

SLX-40-S (Standard) et SLX-40-HF (Haut débit)

Guide de l'utilisateur

Ce guide explique comment utiliser la SLX-40. Elle est conçue pour offrir de nombreuses années de service sans problème et en toute tranquillité d'esprit. Impact Pumps vous contactera pour confirmer que votre garantie de 5 ans a été activée et pour vérifier que vous êtes pleinement satisfait de l'installation ; nous le ferons dans les 48 heures suivant la soumission de votre "Rapport d'installation du site" par votre installateur certifié.

La SLX-40-S peut aspirer de l'eau jusqu'à 50 m de profondeur et peut fournir jusqu'à 3 m³/h
La SLX-40-HF peut aspirer de l'eau jusqu'à 50 m de profondeur et peut fournir jusqu'à 6 m³/h

Si vous disposez d'une installation de base pour la SLX-40 standard (sans tête de puits Impact Pump), veuillez également vous référer au document séparé Manuel d'installation de base et guide d'utilisation de la SLX-40.

Pour obtenir une assistance supplémentaire, y compris dans d'autres langues telles que:

- English,
- Español,
- Portugais,

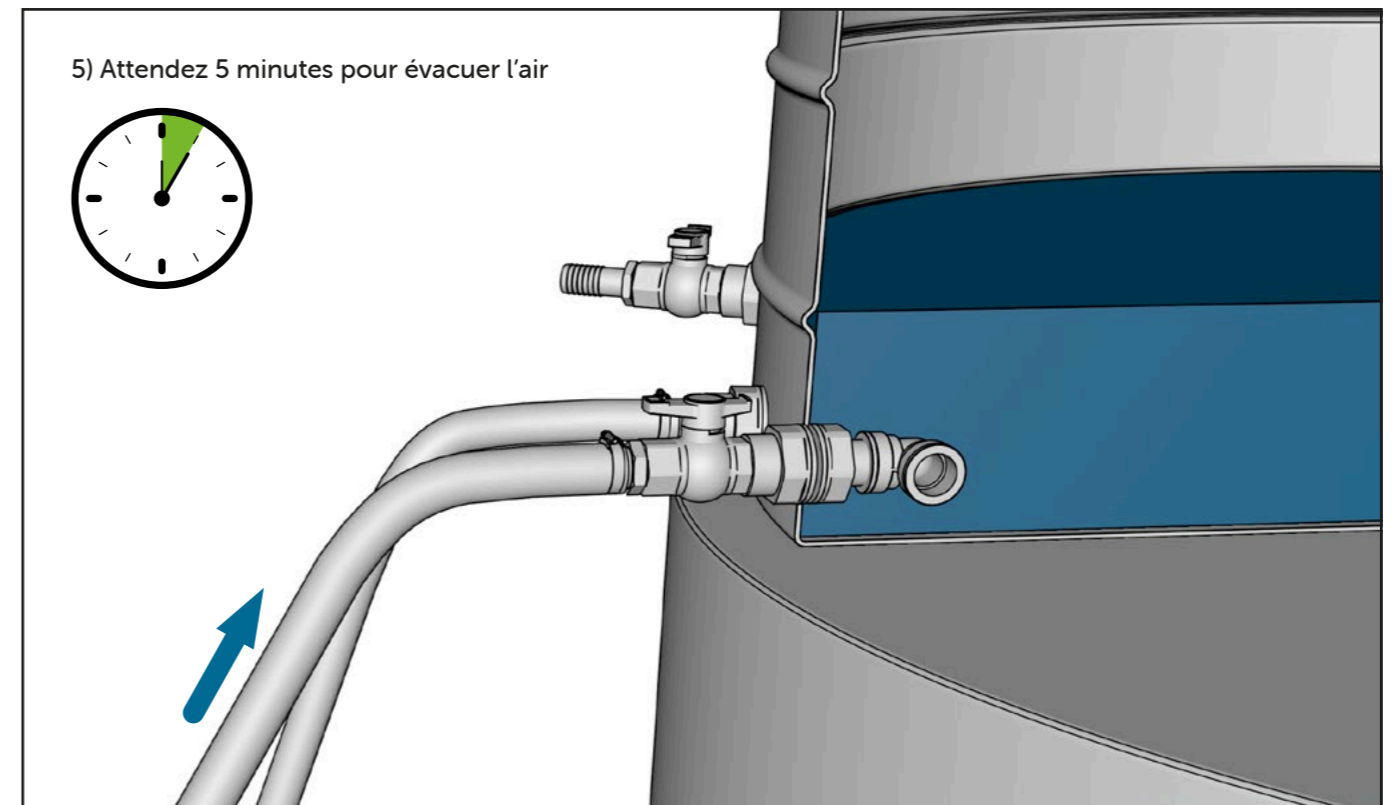
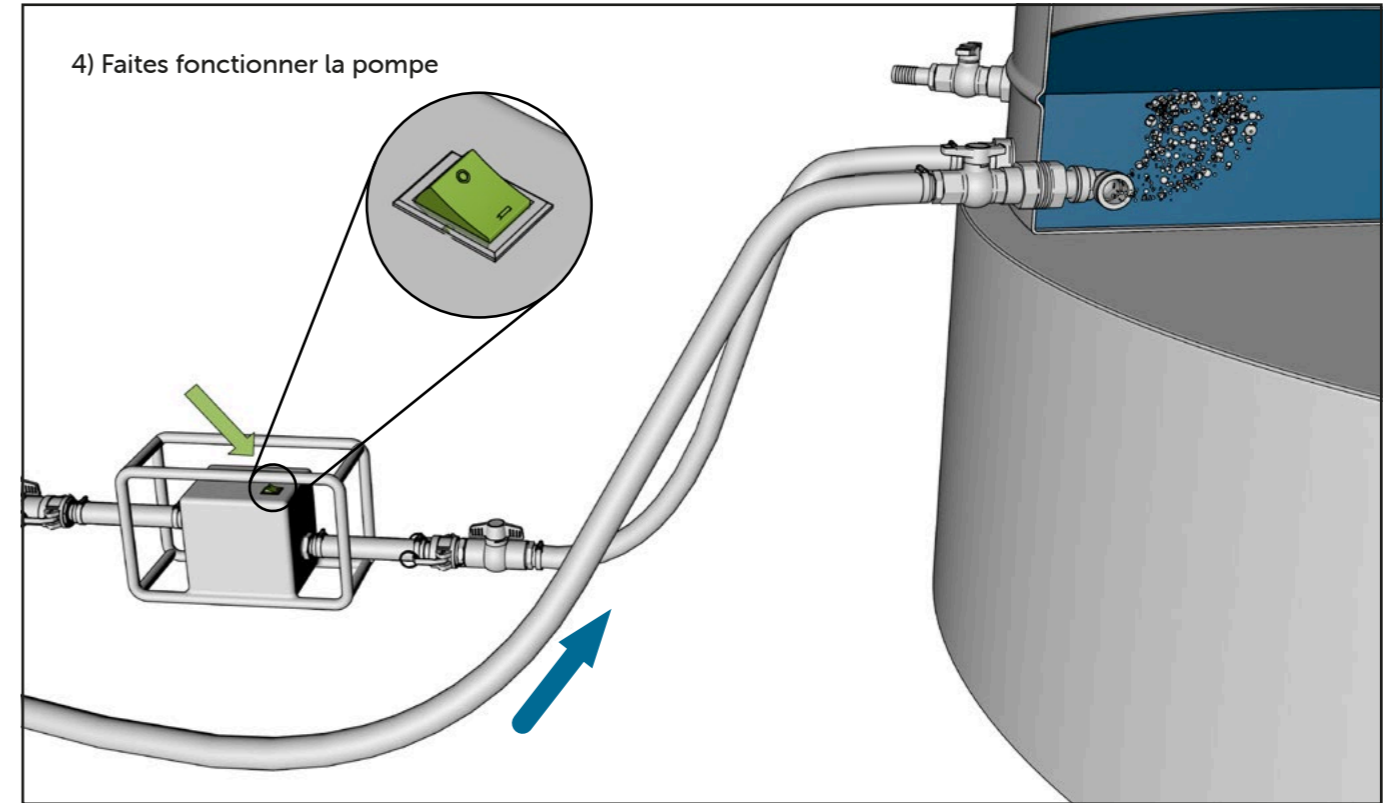
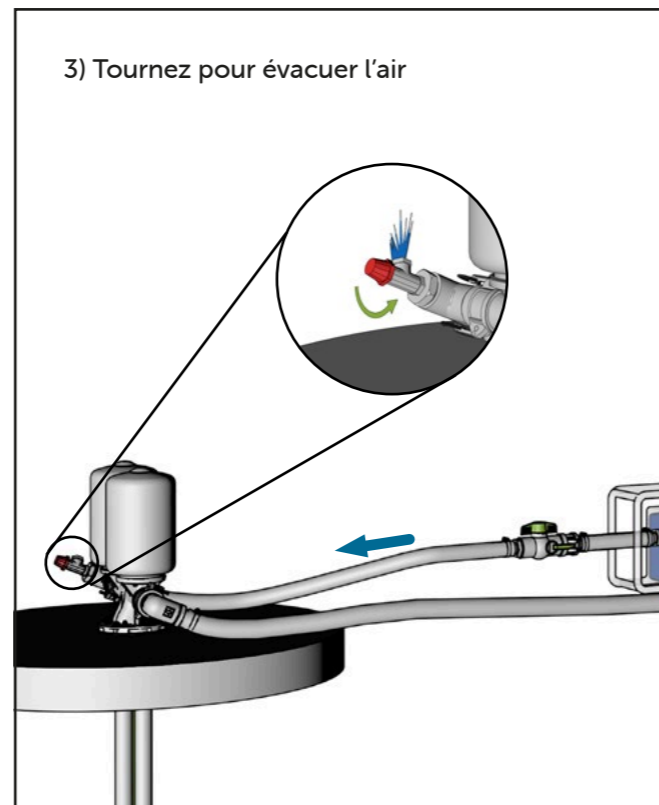
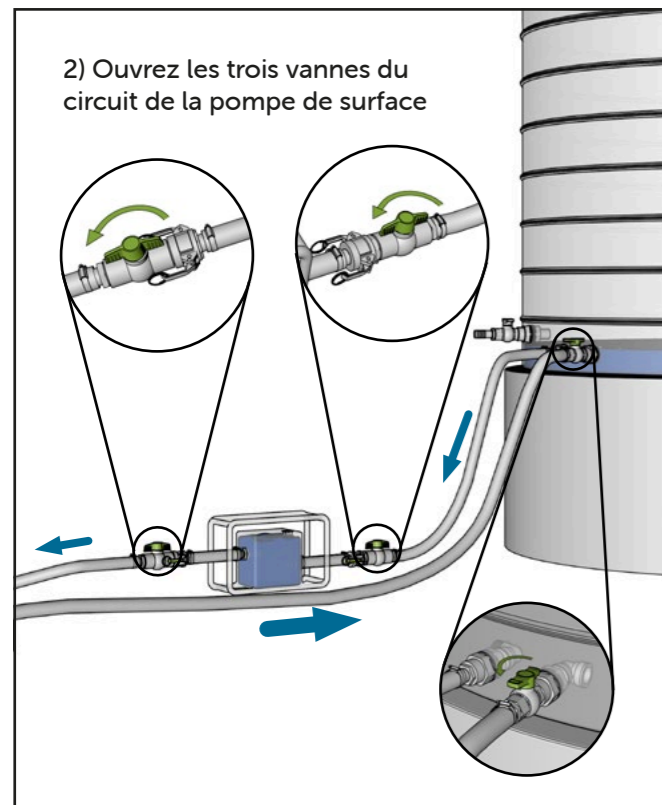
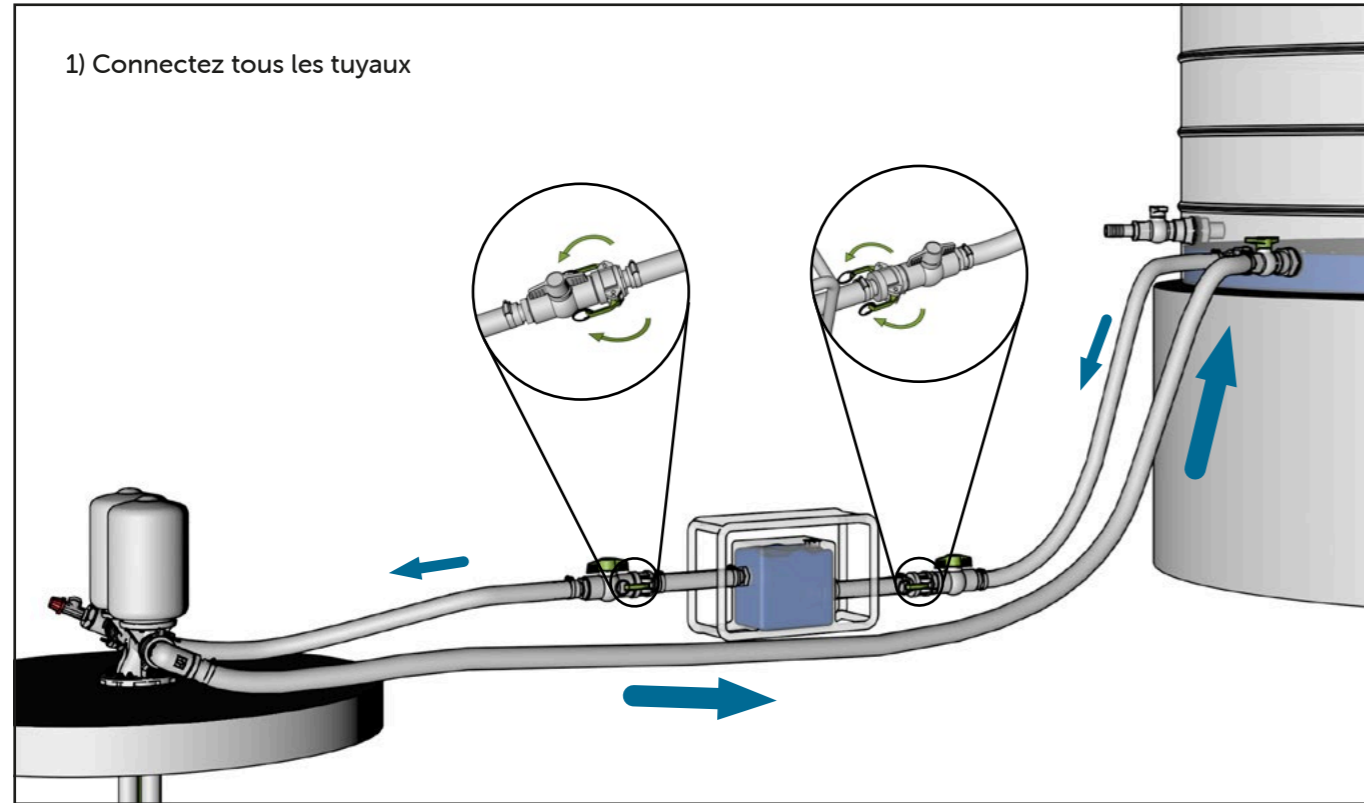
Visitez www.impactpumps.com/support ou scannez ce code :



Guide d'utilisation et de démarrage rapide	Page 2
Mode d'emploi	Page 4
Guide d'entretien et de maintenance	Page 8
Guide de dépannage	Page 10

Guide de démarrage rapide de la SLX-40

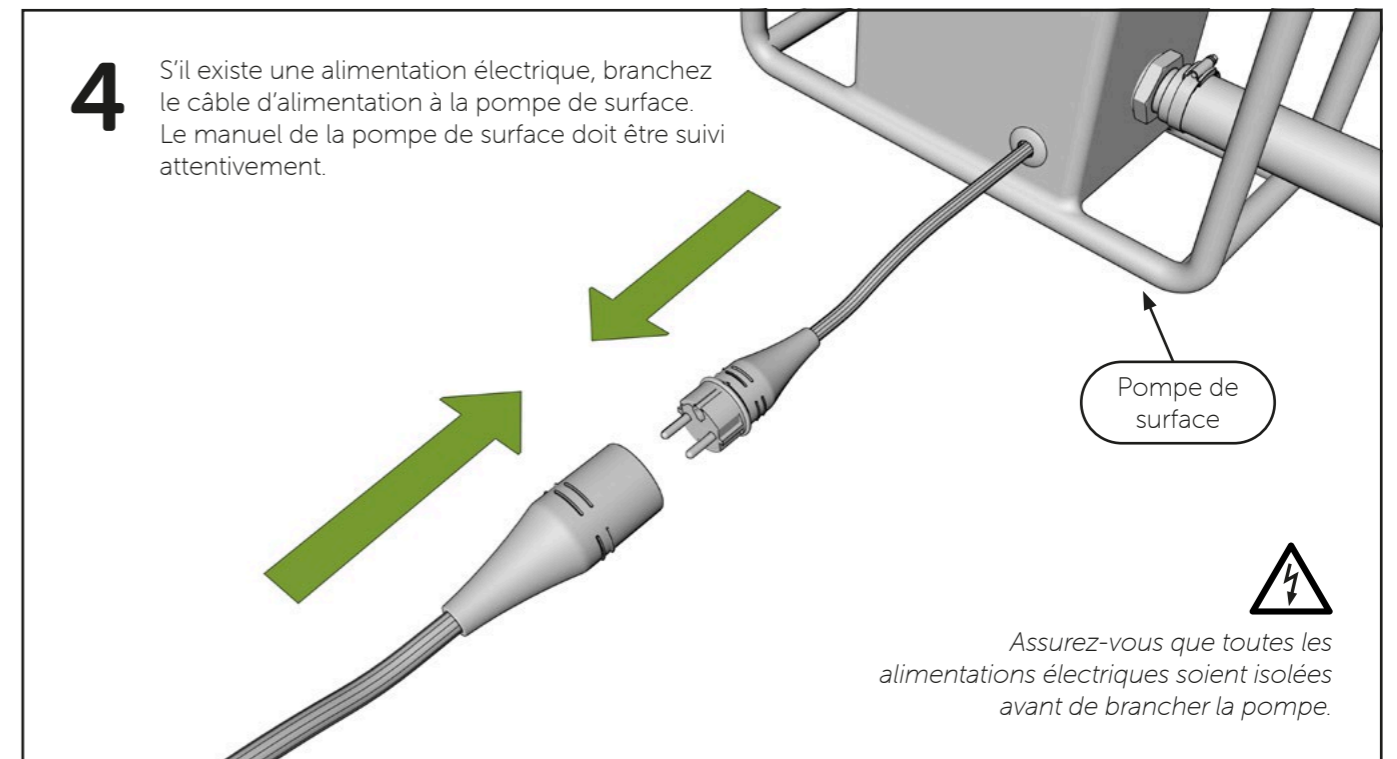
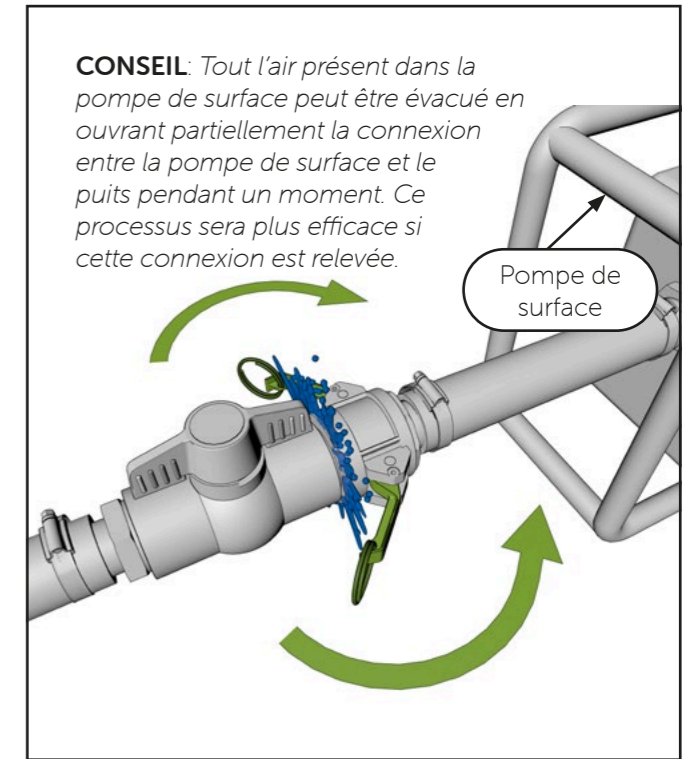
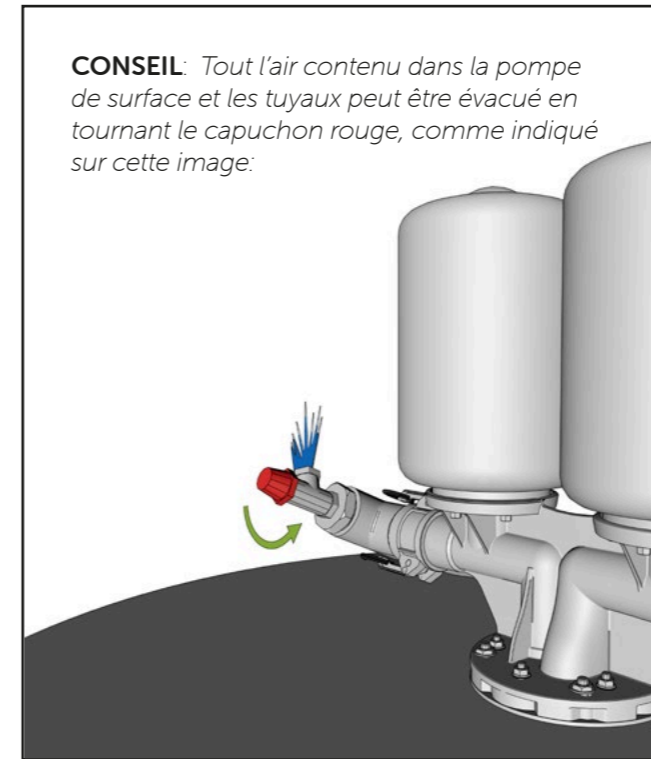
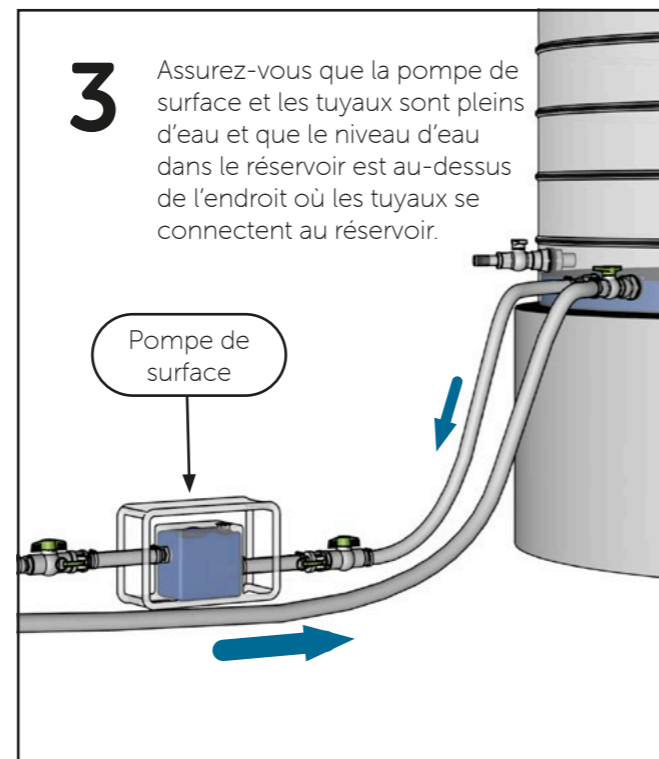
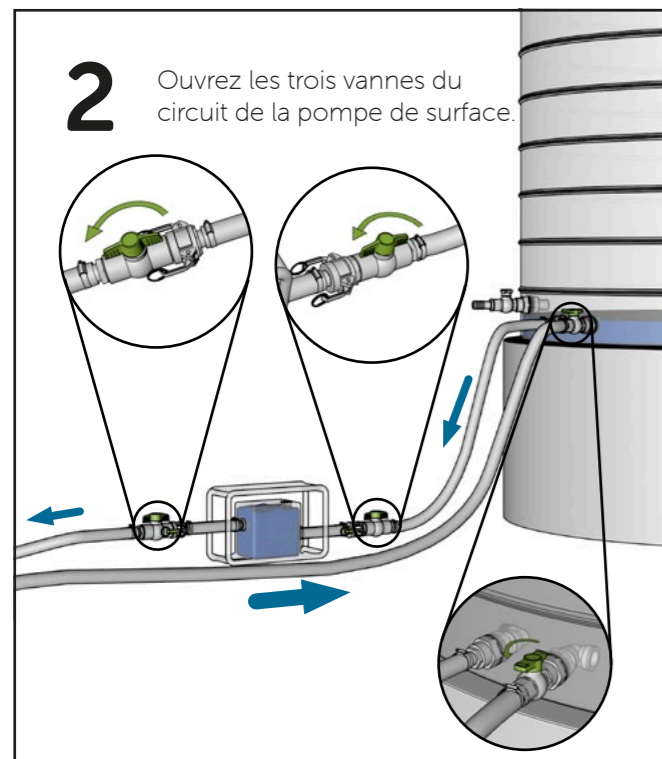
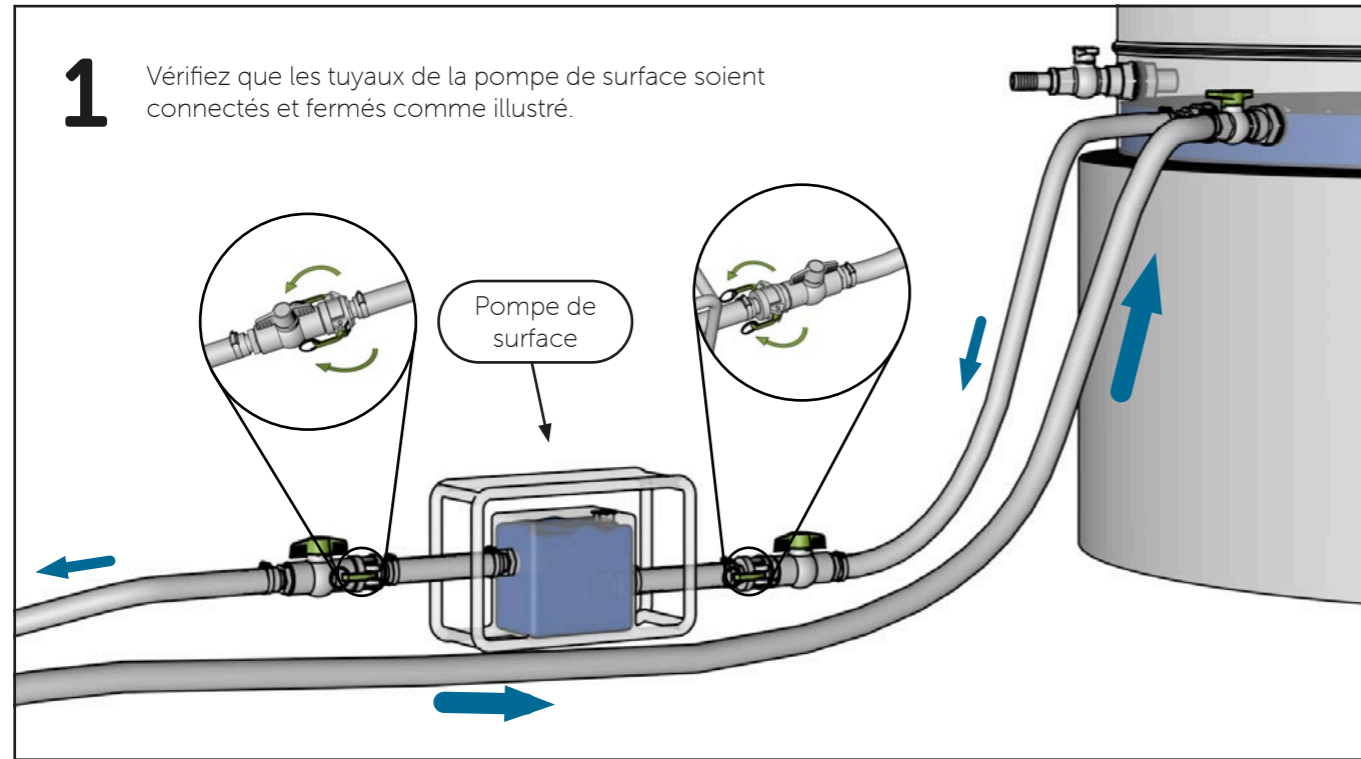
Après l'installation. Des instructions plus détaillées sont à la page 4



L'eau pompée provenant de la SLX-40 est renvoyée avec de l'eau supplémentaire du puits.

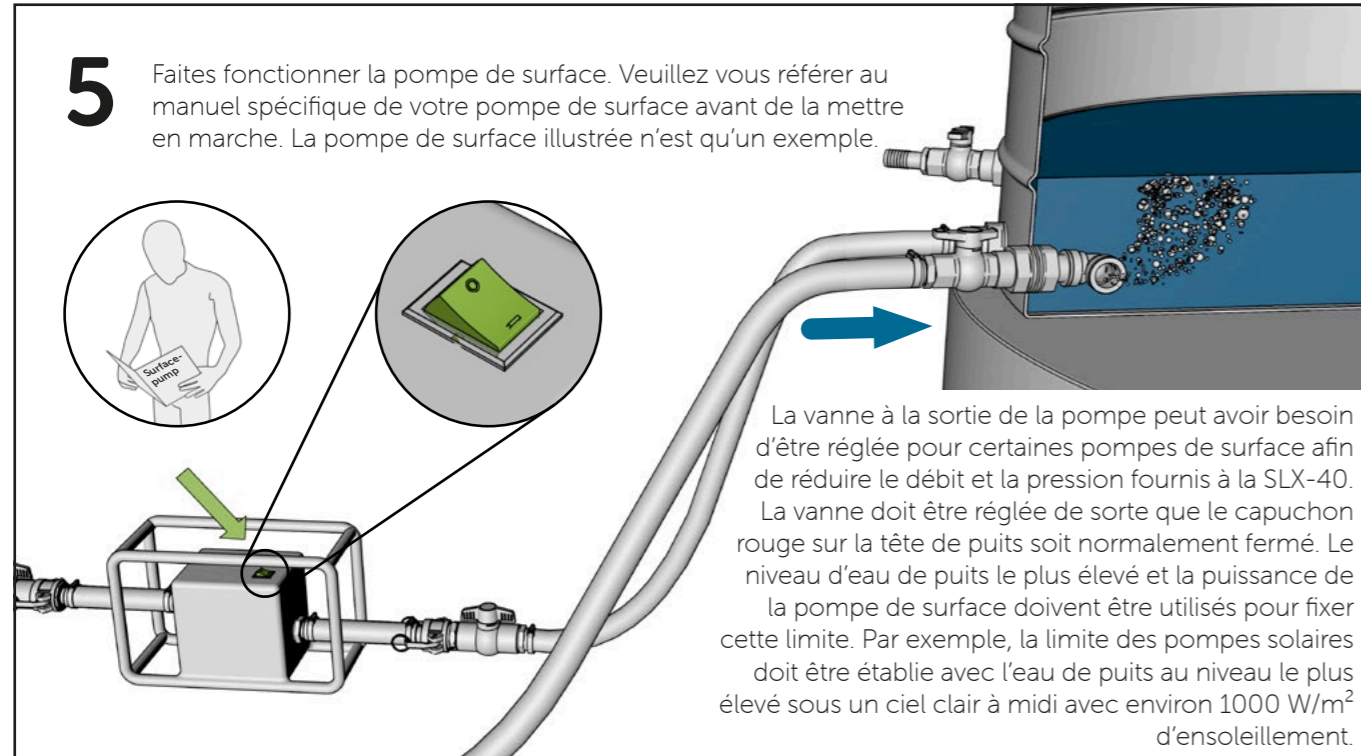
Mode d'emploi de la SLX-40

La SLX-40 a été conçue pour permettre à l'utilisateur de retirer facilement la pompe de surface et la garder en lieu sûr ou l'utiliser d'une autre manière pour distribuer l'eau en surface. Ces instructions sont destinées aux utilisateurs débutants ou après le retrait et le remplacement de la pompe de surface. Elles expliquent l'amorçage, la mise en marche et le fonctionnement.



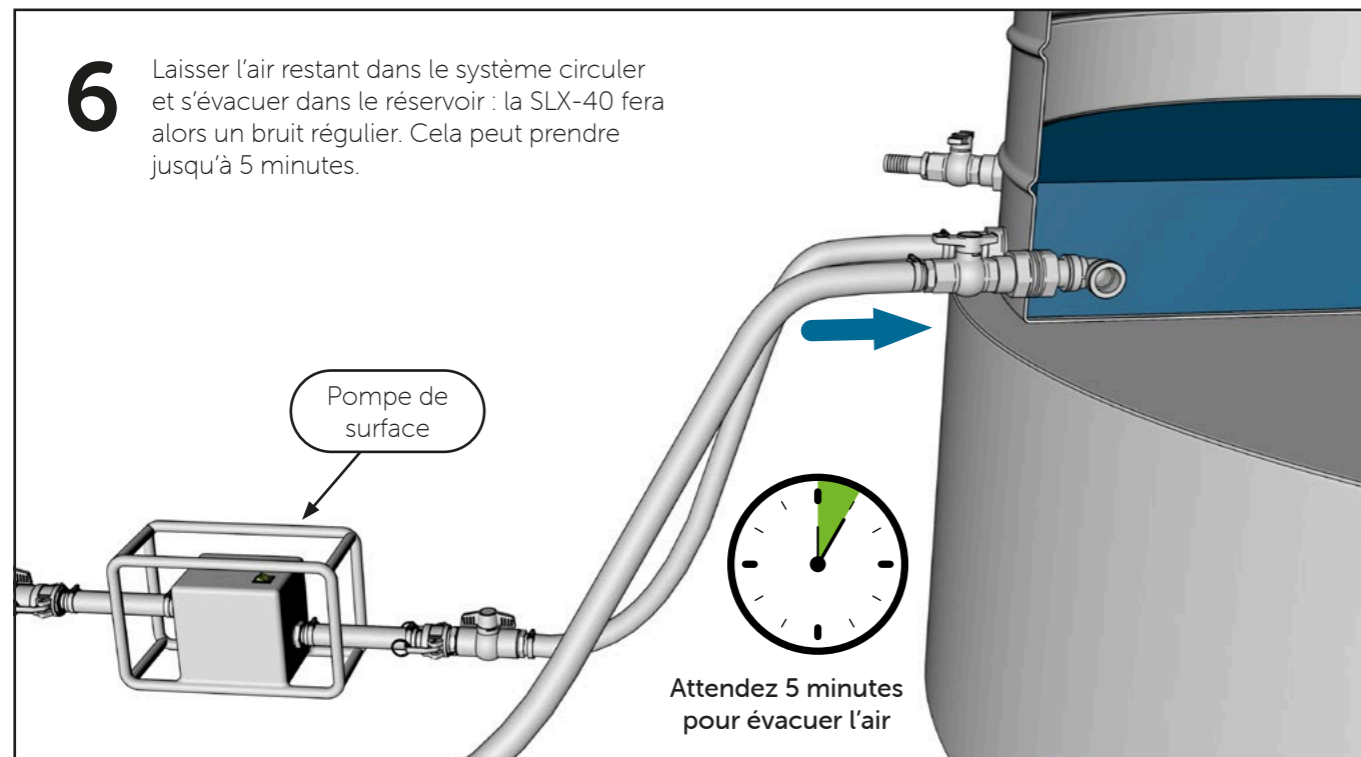
Mode d'emploi de la SLX-40

5 Faites fonctionner la pompe de surface. Veuillez vous référer au manuel spécifique de votre pompe de surface avant de la mettre en marche. La pompe de surface illustrée n'est qu'un exemple.



La vanne à la sortie de la pompe peut avoir besoin d'être réglée pour certaines pompes de surface afin de réduire le débit et la pression fournis à la SLX-40. La vanne doit être réglée de sorte que le capuchon rouge sur la tête de puits soit normalement fermé. Le niveau d'eau de puits le plus élevé et la puissance de la pompe de surface doivent être utilisés pour fixer cette limite. Par exemple, la limite des pompes solaires doit être établie avec l'eau de puits au niveau le plus élevé sous un ciel clair à midi avec environ 1000 W/m² d'ensoleillement.

6 Laissez l'air restant dans le système circuler et s'évacuer dans le réservoir : la SLX-40 fera alors un bruit régulier. Cela peut prendre jusqu'à 5 minutes.

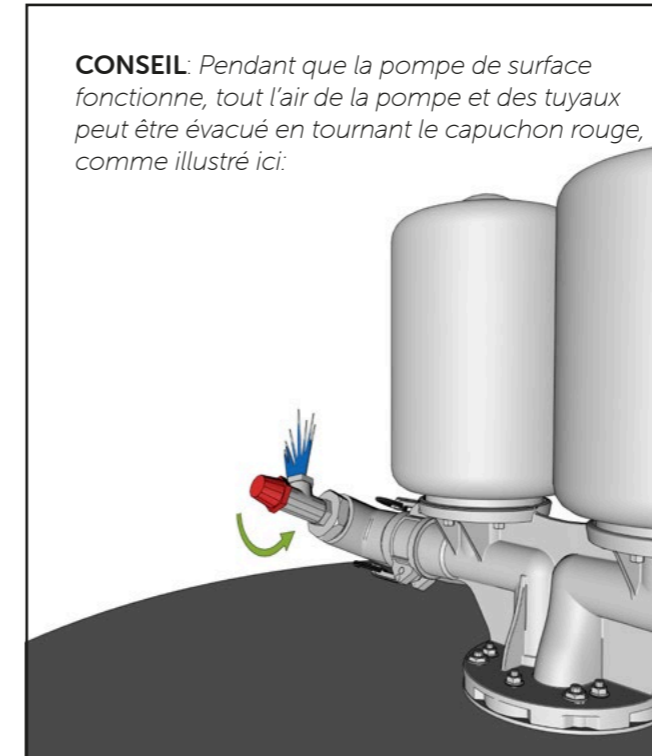


Attendez 5 minutes pour évacuer l'air

CONSEIL: La SLX-40 peut fonctionner de manière irrégulière et ne pas remplir d'eau le réservoir s'il y a de l'air dans le système. Assurez-vous que tous les tuyaux soient remplis d'eau, que les orifices du réservoir soient toujours immergés et qu'aucun air ne soit aspiré lorsque la pompe fonctionne.


AVERTISSEMENT! TOUT DÉPASSEMENT DES SPÉCIFICATIONS DE HAUTEUR DE PRESSION ET DE DÉBIT PEUT ENDOMMAGER LA SLX-40 ET ANNULER LA GARANTIE.

CONSEIL: Pendant que la pompe de surface fonctionne, tout l'air de la pompe et des tuyaux peut être évacué en tournant le capuchon rouge, comme illustré ici :

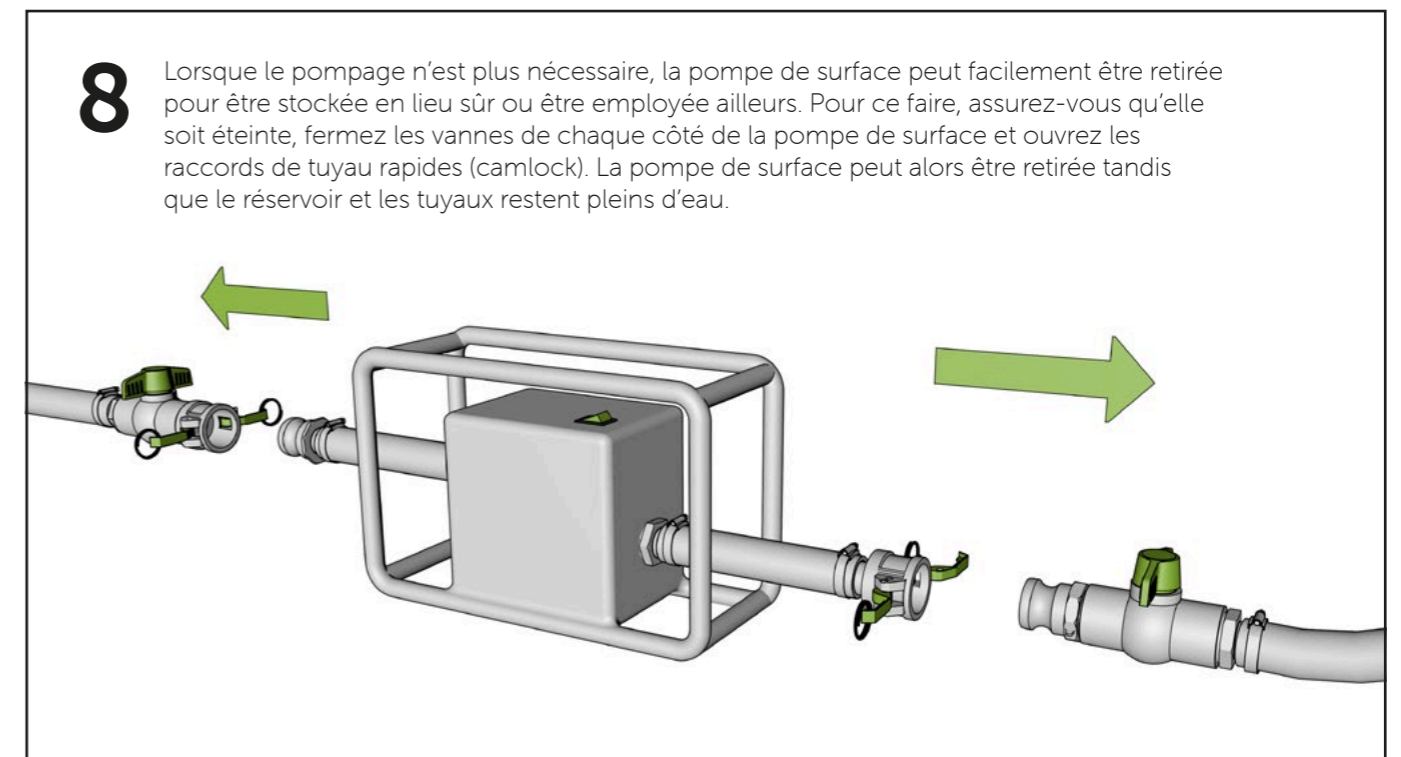


7 La SLX-40 devrait maintenant commencer à pomper plus d'eau vers le réservoir que ce qui est pompé dans le puits.

Merci d'avoir choisi la Impact Pump SLX-40. Elle est conçue pour offrir de nombreuses années de service sans problème et en toute tranquillité d'esprit. Dans le cas éventuel où vous pourriez avoir besoin d'une assistance supplémentaire, il existe un guide de dépannage rapide à la page 10, et vous pouvez contacter Impact Pumps en allant sur www.impactpumps.com/support ou en scannant ce code :



8 Lorsque le pompage n'est plus nécessaire, la pompe de surface peut facilement être retirée pour être stockée en lieu sûr ou être employée ailleurs. Pour ce faire, assurez-vous qu'elle soit éteinte, fermez les vannes de chaque côté de la pompe de surface et ouvrez les raccords de tuyaux rapides (camlock). La pompe de surface peut alors être retirée tandis que le réservoir et les tuyaux restent pleins d'eau.

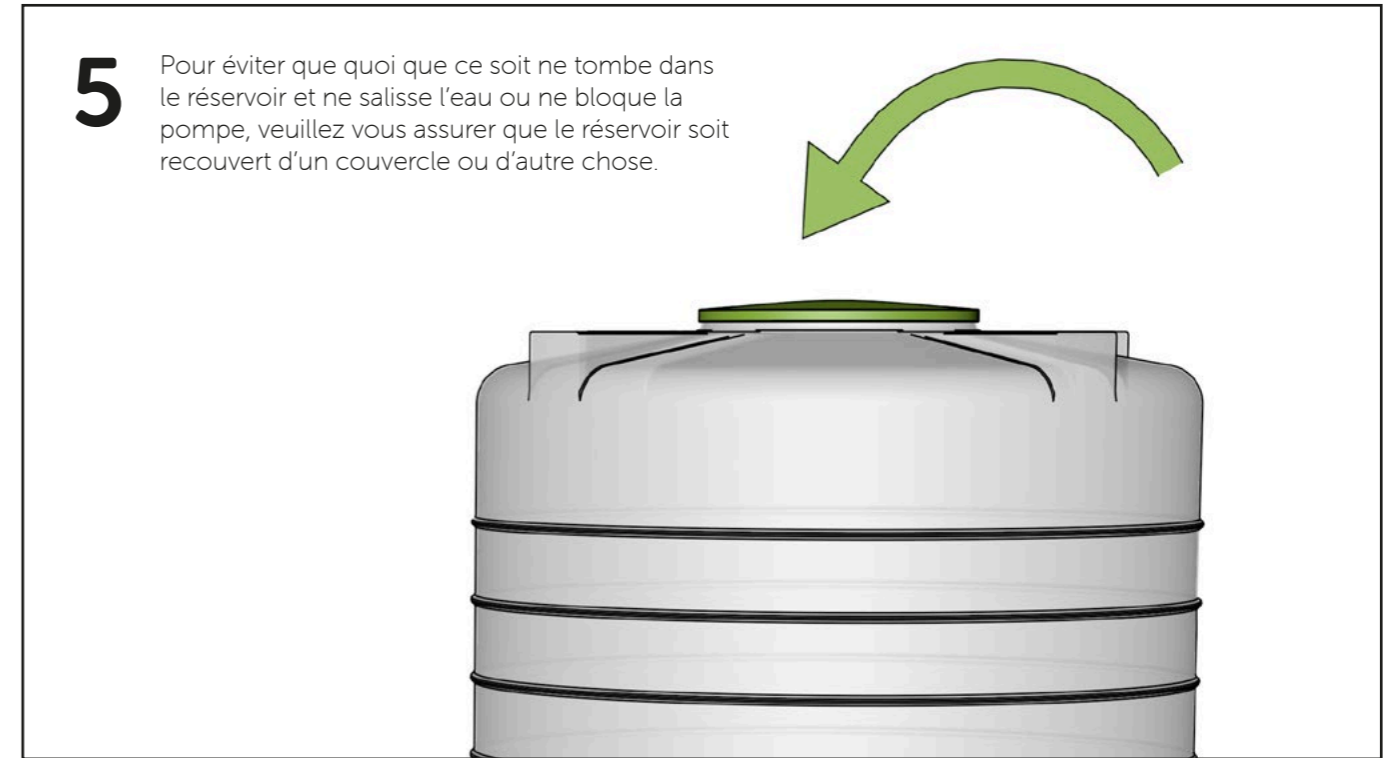
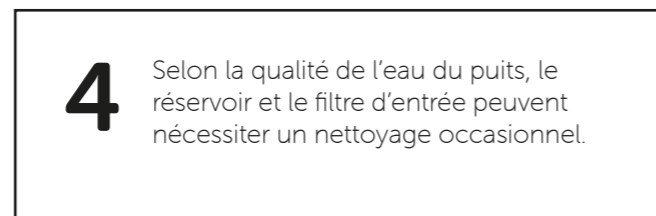
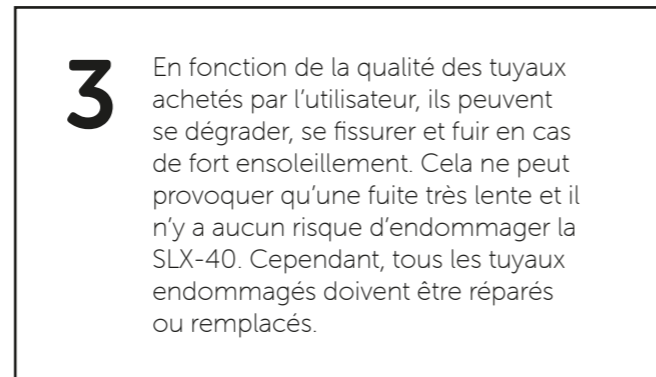
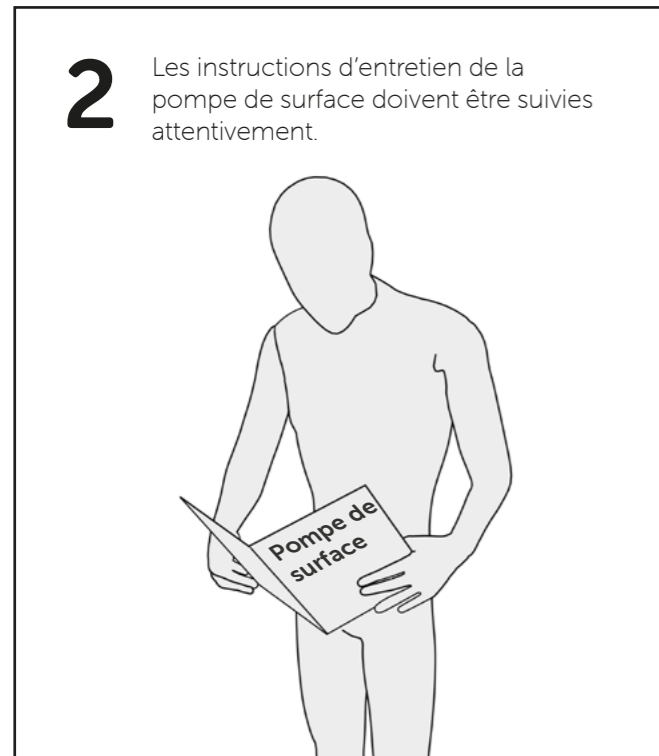
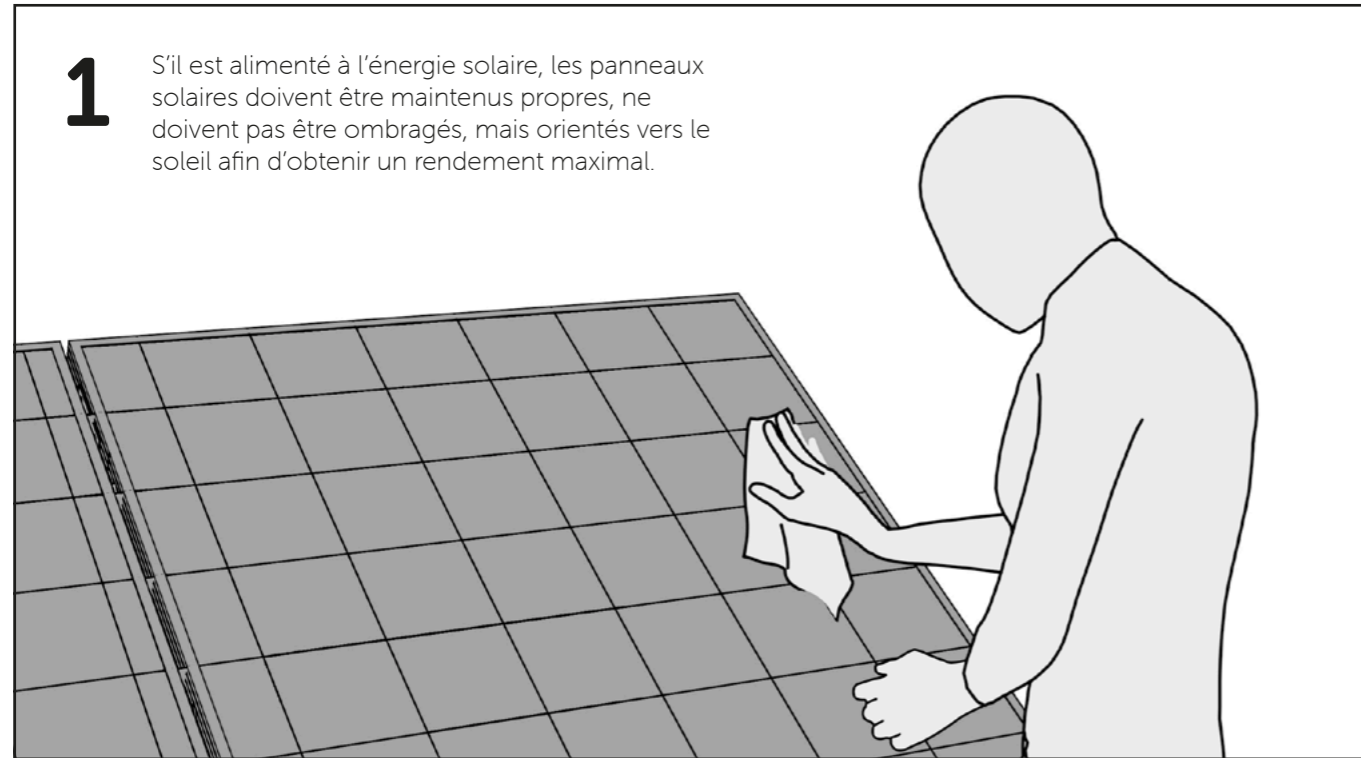


CONSEIL: Si les longueurs des tuyaux de la pompe de surface sont suffisamment grandes, elles peuvent éventuellement être assemblées pour maintenir la pompe amorcée. Elle sera plus lourde à transporter, mais il y aura moins d'air à éliminer la prochaine fois qu'elle sera utilisée.

Guide d'entretien et de maintenance de la SLX-40

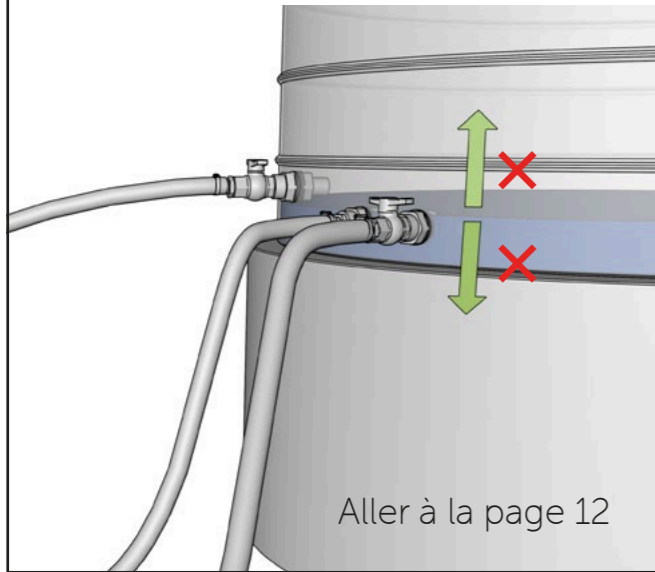
Entretien des tuyaux, du réservoir, de la pompe de surface et des panneaux solaires

Le seul entretien régulier requis pour le système de pompage de la SLX-40 est la maintenance des tuyaux, du réservoir, de la pompe de surface et des panneaux solaires, s'il est alimenté à l'énergie solaire.

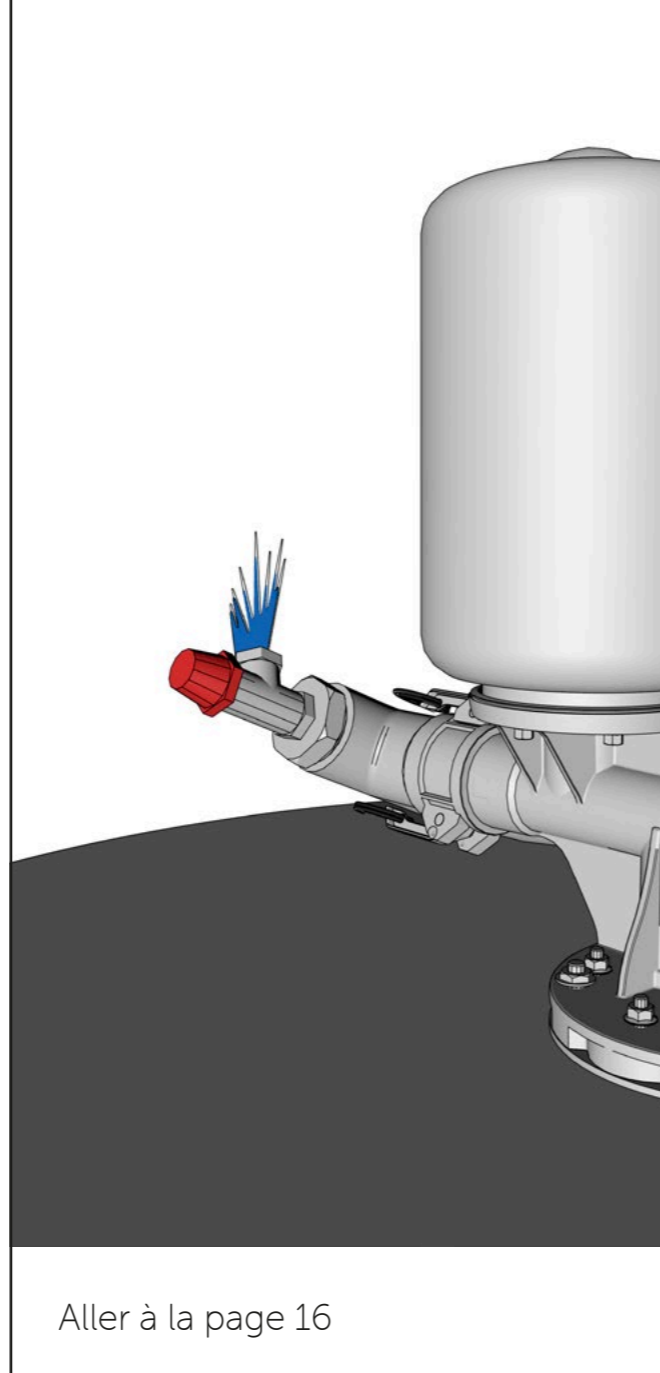


Guide de dépannage de la SLX-40

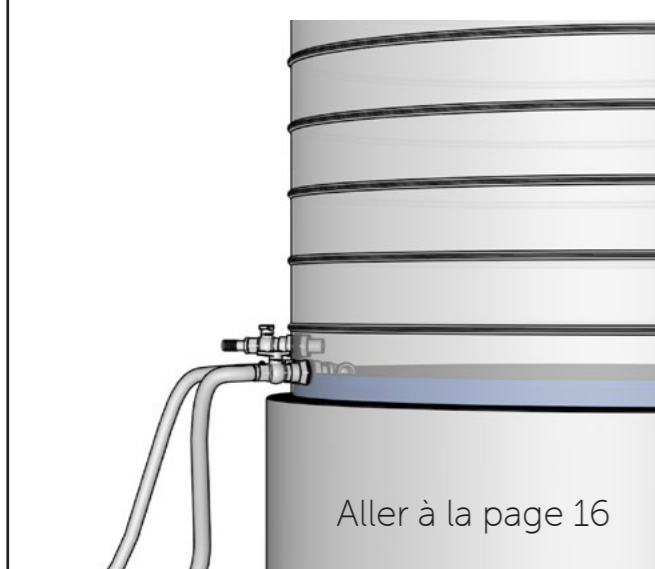
Si le niveau d'eau dans le réservoir ne bouge pas:



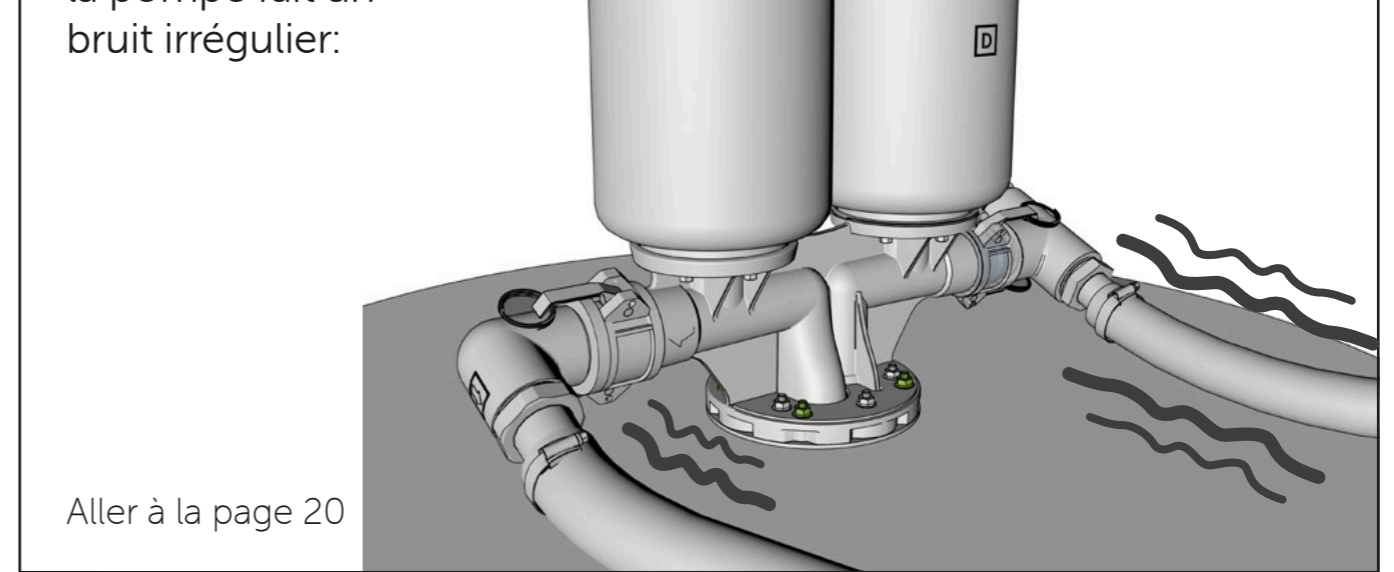
Si la soupape de surpression projette de l'eau:



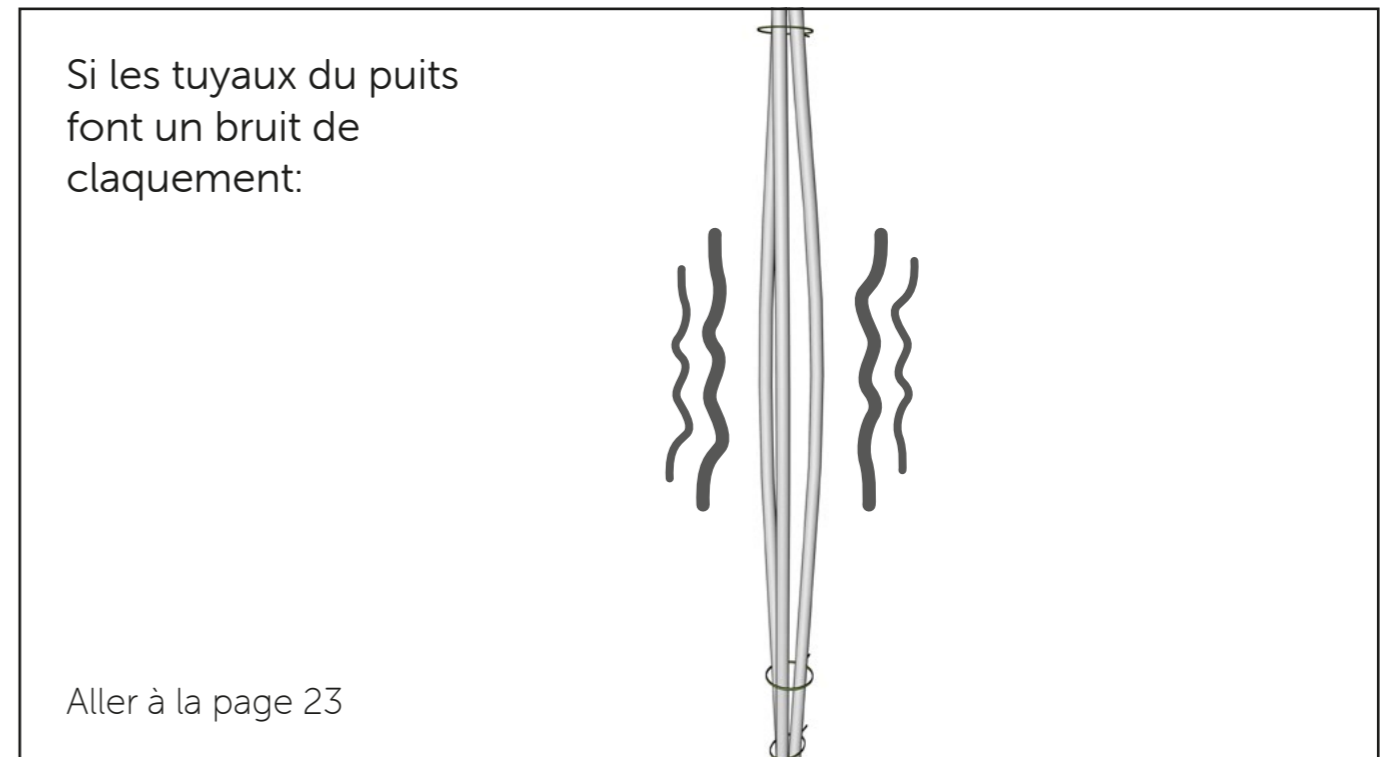
Si le réservoir est vide ou perd de l'eau:



Si les tuyaux tremblent ou si la pompe fait un bruit irrégulier:



Si les tuyaux du puits font un bruit de claquement:



Guide de dépannage de la SLX-40

Si le niveau d'eau dans le réservoir ne bouge pas

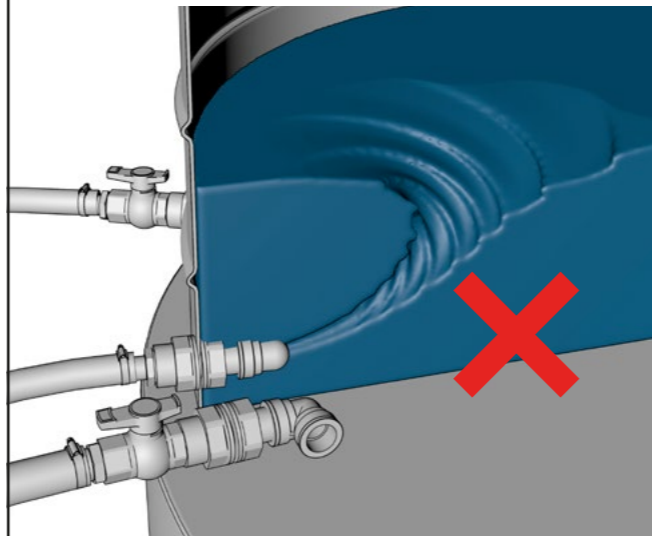
- 1** Répétez les étapes 1 à 6 du mode d'emploi ci-dessus.

CONSEIL: Le niveau d'eau peut être facilement contrôlé à l'aide d'une bouteille lestée flottant sur l'eau du réservoir et reliée par une ficelle à un poids situé à l'extérieur du réservoir. Ce poids fournit alors un repère visuel du niveau d'eau du réservoir. Assurez-vous que le réservoir soit toujours recouvert d'un couvercle ou d'autre chose.

- 2** Confirmez que la pompe de surface fonctionne et que vous avez respecté soigneusement les instructions du mode d'emploi. Si nécessaire, débranchez le tuyau de sortie de la pompe de surface pour vérifier que le débit est correct.

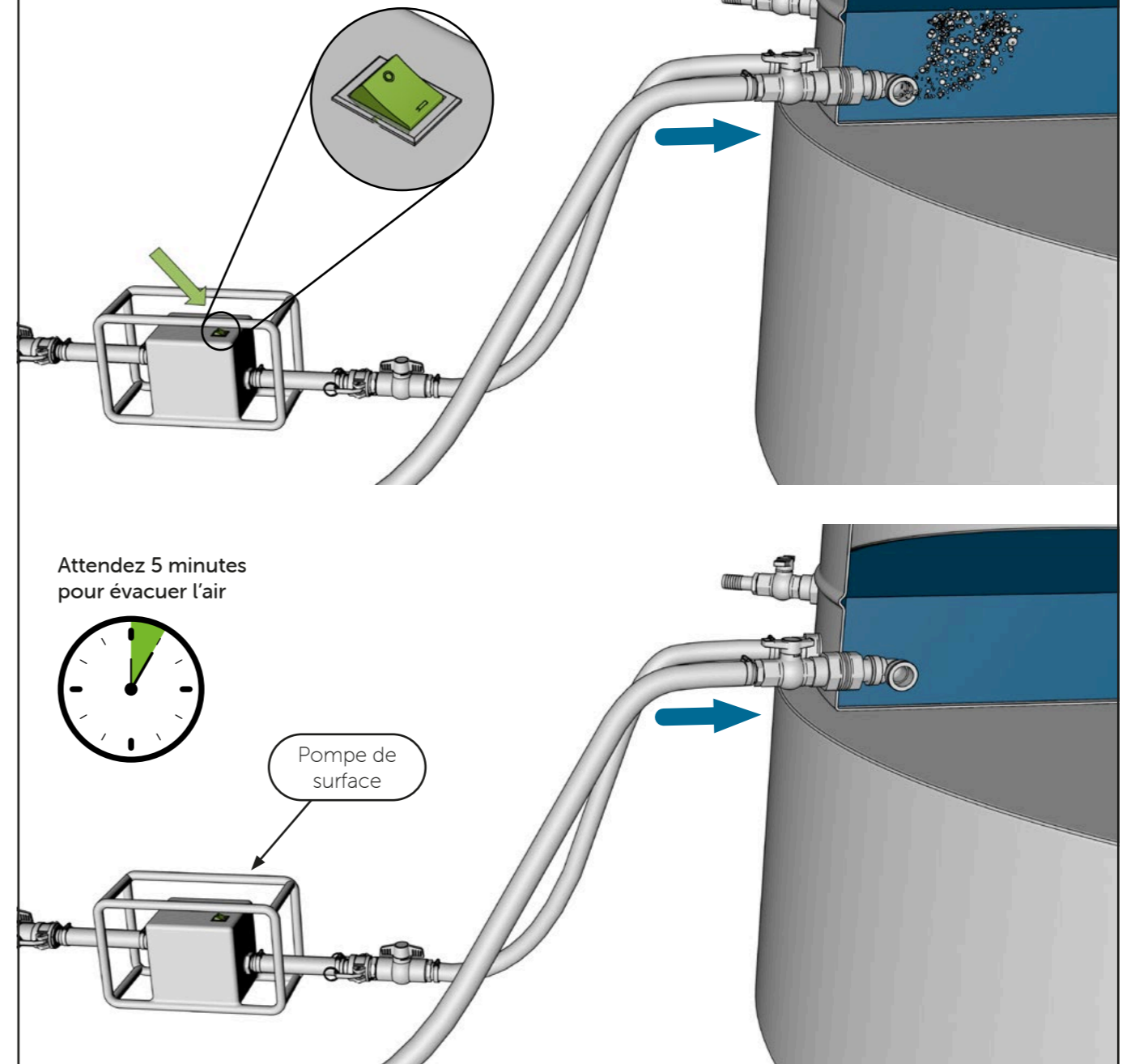


- 3** Regardez dans le réservoir pour vérifier que les orifices de connexion ne sont pas bouchés et que l'entrée de la pompe de surface n'aspire pas d'air pendant son fonctionnement.



CONSEIL: Si un tourbillon se forme dans l'eau du réservoir, cela signifie que le niveau d'eau est trop bas pour le débit pompé. Laissez alors le réservoir se remplir davantage. Si cela se produit régulièrement, vous devrez faire pivoter le coude à l'intérieur du réservoir pour qu'il soit dirigé plus vers le bas.

- 4** Faites fonctionner la pompe de surface et attendez que l'air restant dans le système circule et s'échappe dans le réservoir, puis que la SLX-40 fasse un bruit régulier. Cela peut prendre jusqu'à 5 minutes.



Guide de dépannage de la SLX-40

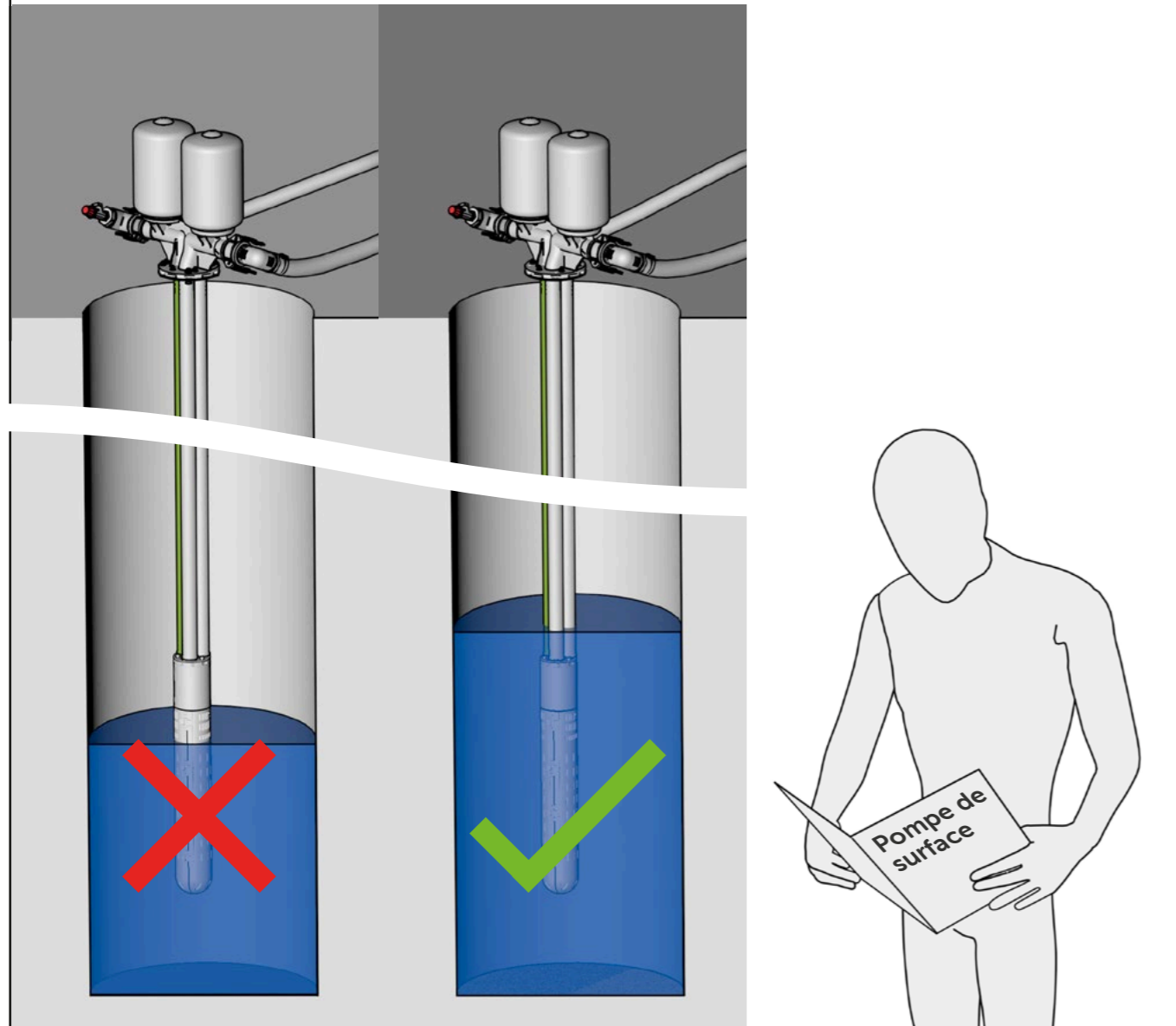
Si le niveau d'eau dans le réservoir ne bouge pas

5

Vérifiez que le niveau d'eau dans le puits soit au-dessus du filtre d'entrée de la SLX-40.

Si le niveau est trop bas:

- La SLX-40 est conçue pour tolérer les périodes de fonctionnement à sec et redémarrera automatiquement une fois que le niveau d'eau sera rétabli. Cependant, il ne faut pas la laisser fonctionner à sec délibérément car cela pourrait exercer une pression excessive sur ses composants et réduire leur durée de vie.
- Arrêtez la pompe de surface et laissez le puits se remplir de nouveau.
- Redémarrez la pompe de surface avec un débit réduit si possible, sinon arrêtez-la avant que le puits ne se vide à nouveau.



Si les étapes ci-dessus ont été suivies et que le problème persiste, veuillez aller à la page 18 pour retirer la SLX-40 du puits.

Guide de dépannage de la SLX-40

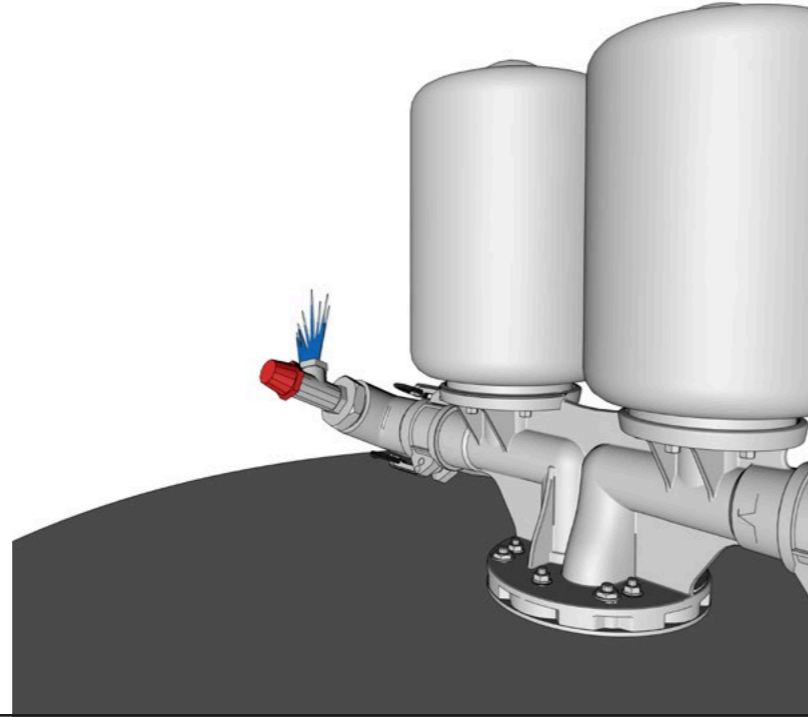
Si la soupape de surpression projette de l'eau

Si de l'eau est projetée par la soupape de surpression, réduisez la puissance de la pompe de surface jusqu'à ce que la soupape se ferme.



Si les spécifications de hauteur et de débit de la SLX-40 sont dépassées, la soupape de décharge de pression peut s'ouvrir, comme illustré ici.

ATTENTION! Le dépassement des spécifications du produit peut endommager la SLX-40 et annuler la garantie.

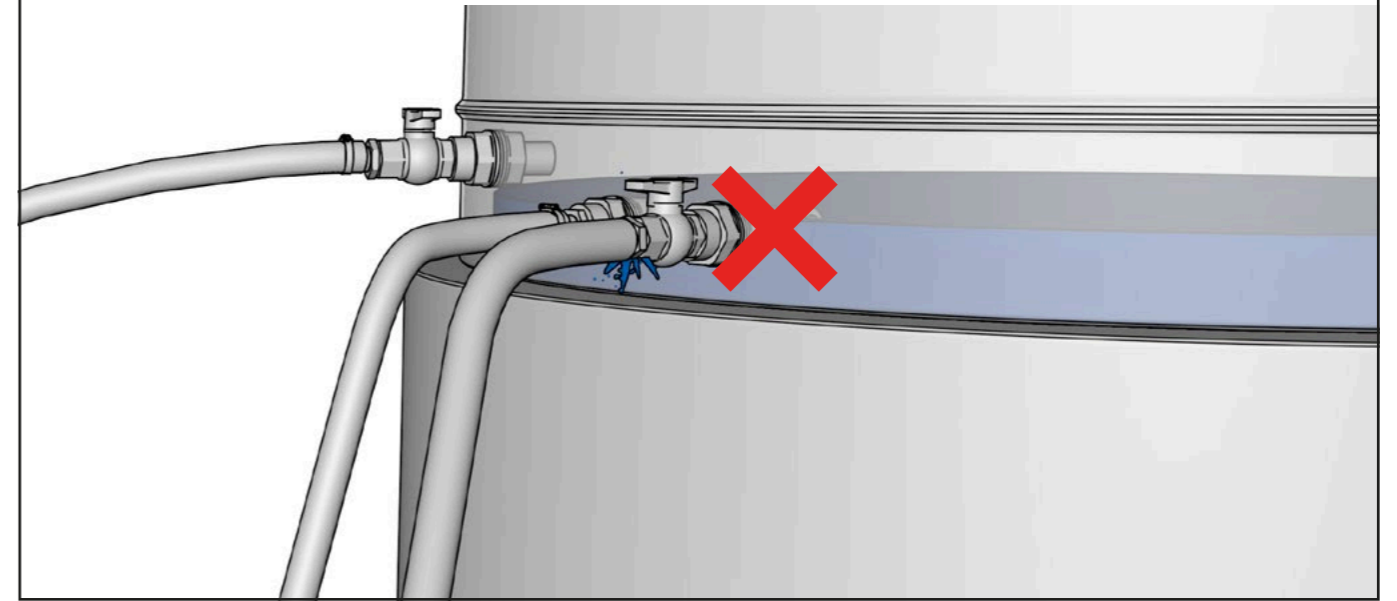


Si le réservoir est vide ou perd de l'eau

1 Ajoutez de l'eau dans le réservoir et remplacez le couvercle.

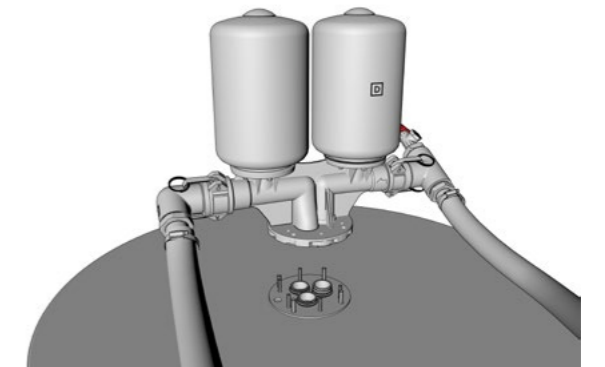


2 Recherchez les fuites d'eau sur la surface des tuyaux et des raccords, et réparez le cas échéant.



3 Confirmez que les étapes des pages 12, 13 et 14 ont été vérifiées.

4 Fermez les vannes du réservoir. Retirez les 6 écrous d'assemblage de la tête de puits M6 et levez-la pour voir le haut des trois tuyaux. Ceux-ci doivent être remplis d'eau comme indiqué. Si ce n'est pas le cas, il y a une fuite quelque part dans le puits qui doit être réparée. Pour ce faire, retirez la SLX-40 du puits en suivant les instructions du guide à la page 18.

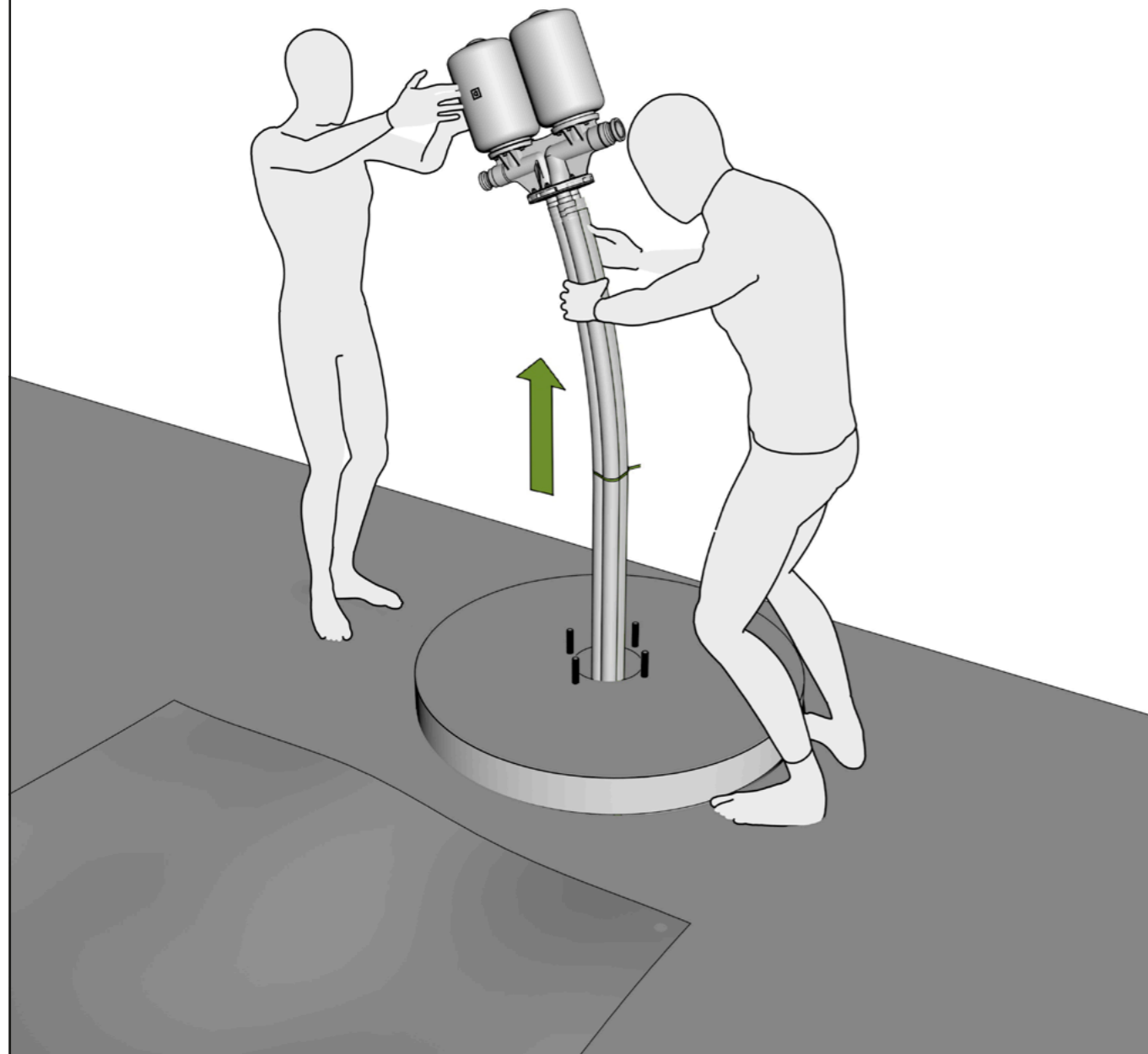


Guide de dépannage de la SLX-40

Enlèvement de la SLX-40 du puits

1

Contactez l'installateur pour obtenir de l'aide. Préparez une zone propre (par exemple une bâche en plastique) sur laquelle poser la SLX-40. Retirez les tuyaux et soulevez la SLX-40 hors du puits. Plusieurs personnes ou un équipement de levage spécial peut être nécessaire pour remonter la SLX-40 qui peut peser jusqu'à 200 kg si elle est à 50 m de profondeur et qu'elle est pleine d'eau.



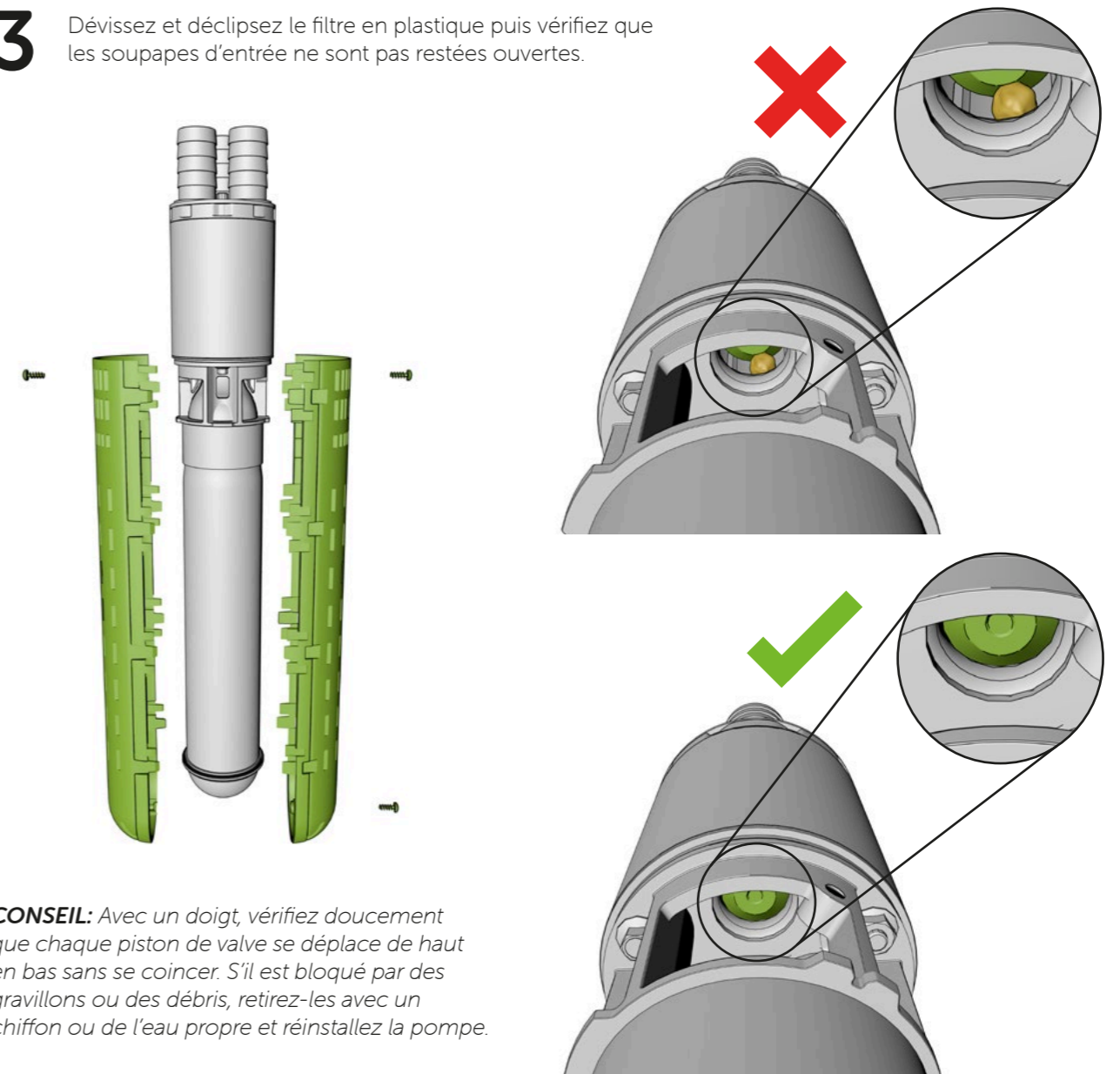
CONSEIL: Si elle est trop lourde à soulever, la SLX-40 peut être allégée en soufflant de l'air dans les 2 tuyaux de montée en PEHD et en permettant à l'eau de remonter par le tuyau de descente en PEHD. Pour ce faire, fermez TOUTES les vannes et déconnectez la pompe de surface et le tuyau de 38mm DI du plus gros raccord de la tête de puits (D). Ouvrez alors uniquement la valve d'entrée C de la SLX-40 qui est normalement branchée à la sortie de la pompe de surface, et faites en sorte de souffler de l'air dans le grand raccord du tuyau de 38mm avec un compresseur d'air ou une pompe à pneu. Cela peut prendre plus de 10 minutes pour que la pression s'accumule suffisamment et expulse l'eau.

2

Vérifiez que les raccords des tuyaux en PEHD ne fuient pas.

3

Dévissez et déclipsez le filtre en plastique puis vérifiez que les soupapes d'entrée ne sont pas restées ouvertes.



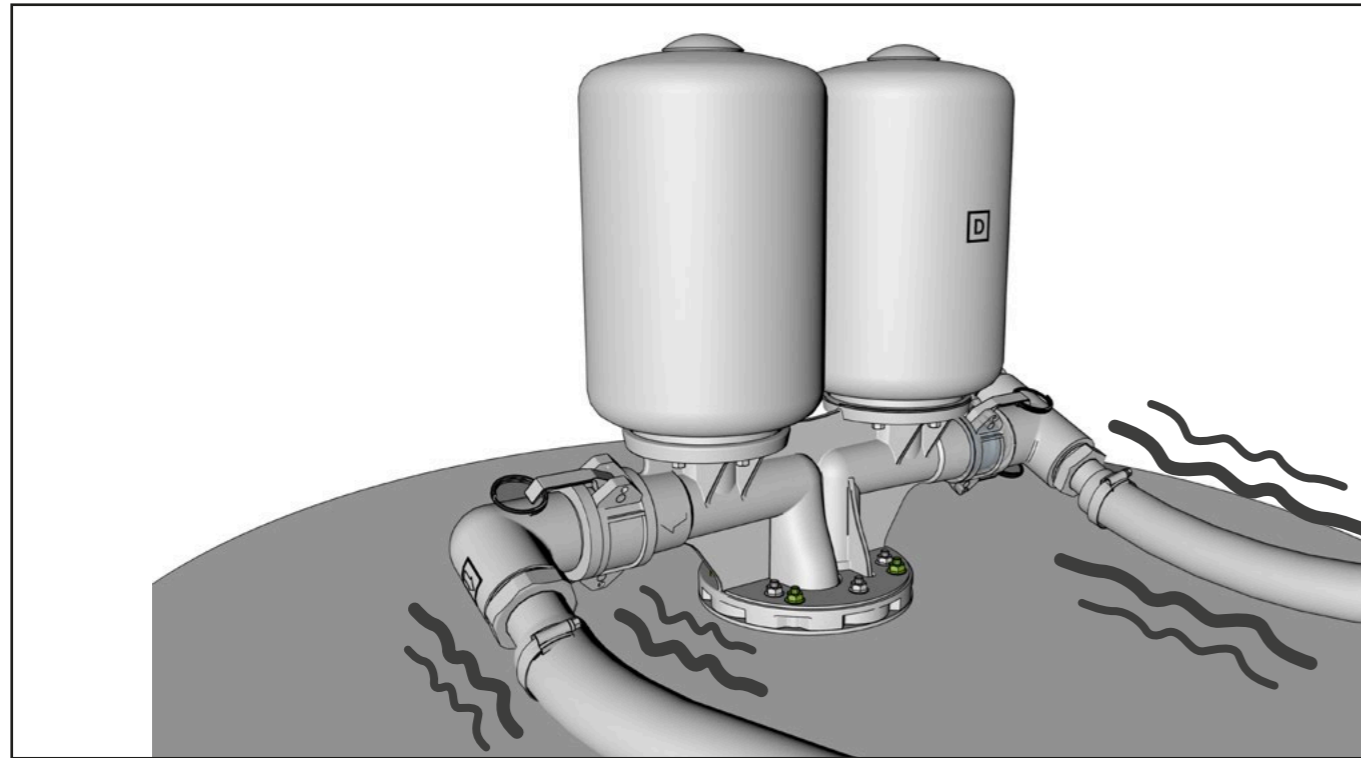
CONSEIL: Avec un doigt, vérifiez doucement que chaque piston de valve se déplace de haut en bas sans se coincer. S'il est bloqué par des gravillons ou des débris, retirez-les avec un chiffon ou de l'eau propre et réinstallez la pompe.

Si les étapes ci-dessus ont été suivies et que le problème persiste, veuillez demander une assistance supplémentaire en allant sur www.impactpumps.com/support ou en scannant ce code:

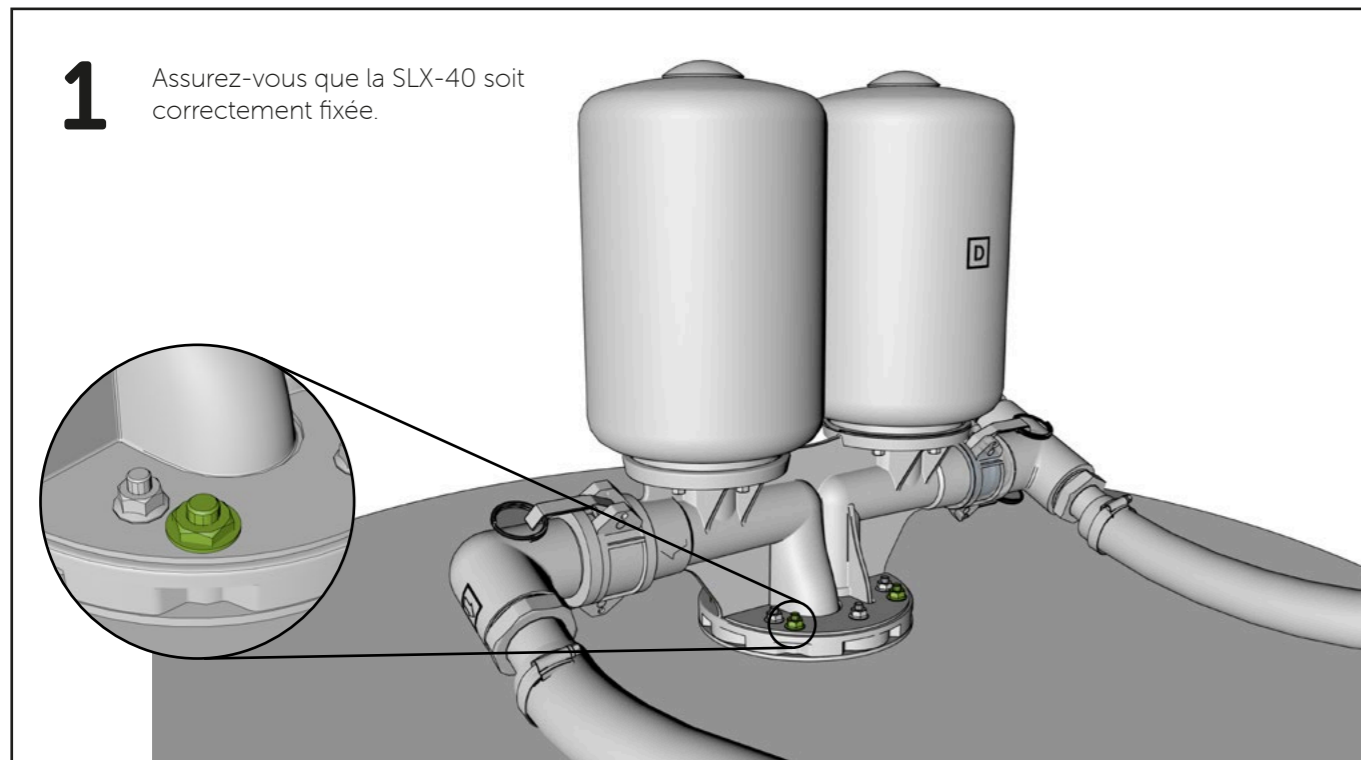


Guide de dépannage de la SLX-40

Si les tuyaux tremblent ou si la pompe fait un bruit irrégulier



1 Assurez-vous que la SLX-40 soit correctement fixée.

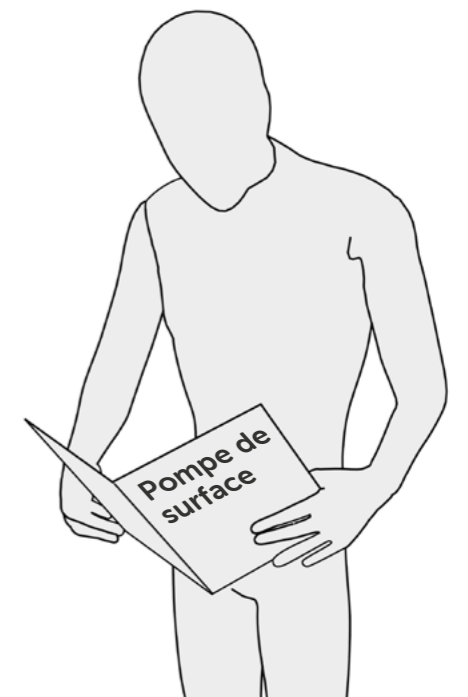
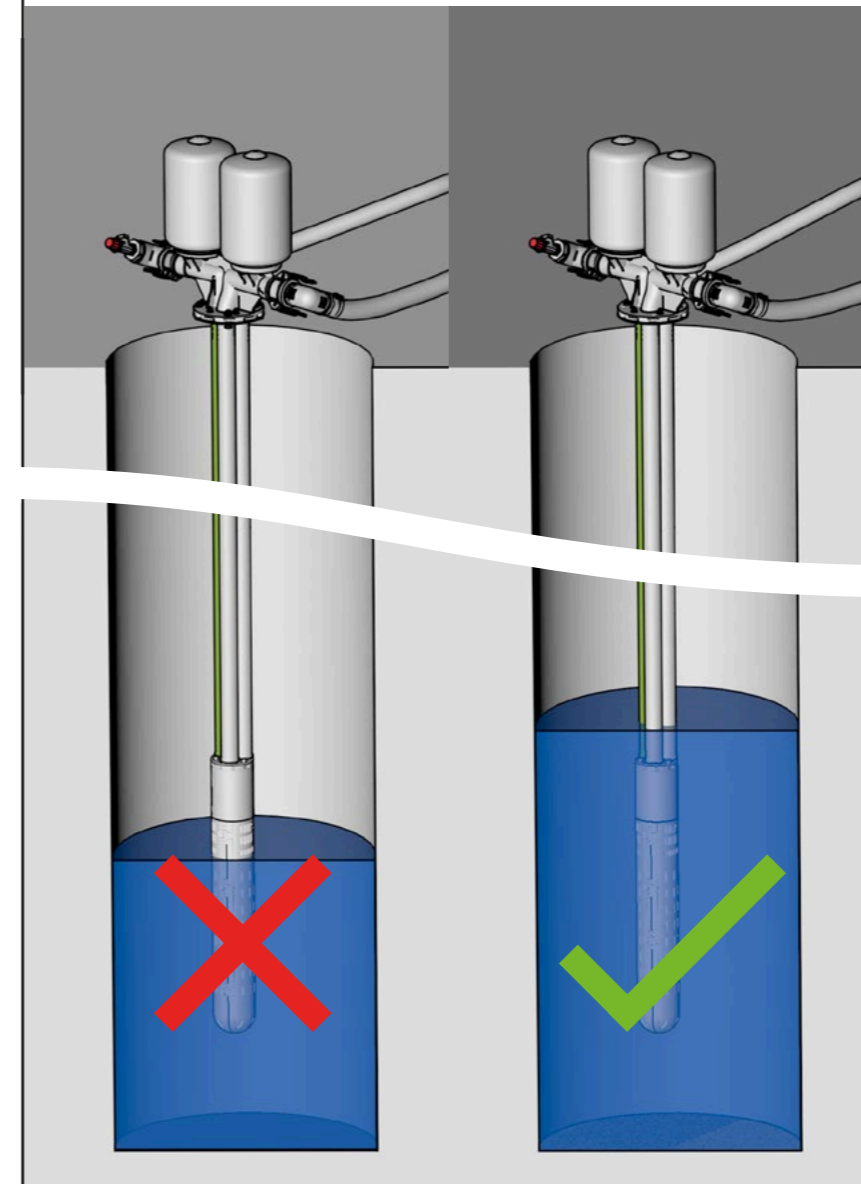


2

Vérifiez que le niveau d'eau dans le puits soit au-dessus du filtre d'entrée de la SLX-40.

Si le niveau est trop bas:

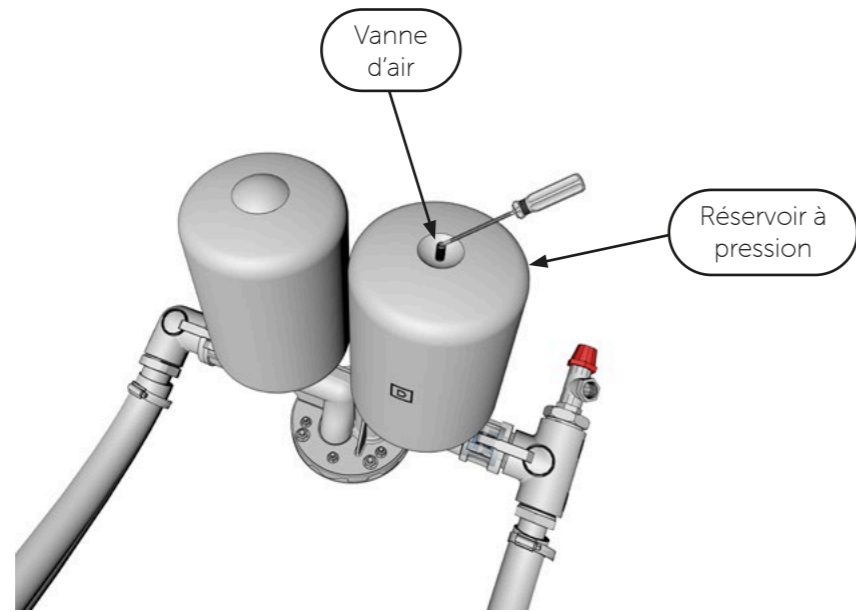
- La SLX-40 est conçue pour tolérer des périodes de fonctionnement à sec et redémarrera automatiquement une fois que le niveau d'eau sera rétabli. Cependant, il ne faut pas la laisser fonctionner à sec délibérément car cela pourrait exercer une pression excessive sur ses composants et réduire leur durée de vie.
- Arrêtez la pompe de surface et laissez le puits se remplir de nouveau.
- Redémarrez la pompe de surface avec un débit réduit si possible, sinon arrêtez-la avant que le puits ne se vide à nouveau.



Guide de dépannage de la SLX-40

Si les tuyaux tremblent ou si la pompe fait un bruit irrégulier

3 De l'air a peut-être été perdu dans l'un des réservoirs à pression bleus. Avec la pompe de surface en marche, vérifiez le réservoir à pression connecté au plus petit tuyau depuis la pompe de surface en poussant vers le bas la tige au centre de la soupape d'air comme indiqué.



3.1 Si de l'air sort ou si rien ne sort : connectez une pompe à pneu standard à cette vanne et pompez lentement une petite quantité d'air jusqu'à ce que les secousses cessent. **NE POMPEZ PAS TROP D'AIR, CELA PEUT FAVORISER LES TREMBLEMENTS.**

3.2 Si de l'eau sort de cette vanne, veuillez demander une assistance supplémentaire en allant sur www.impactpumps.com/support ou en scannant ce code:



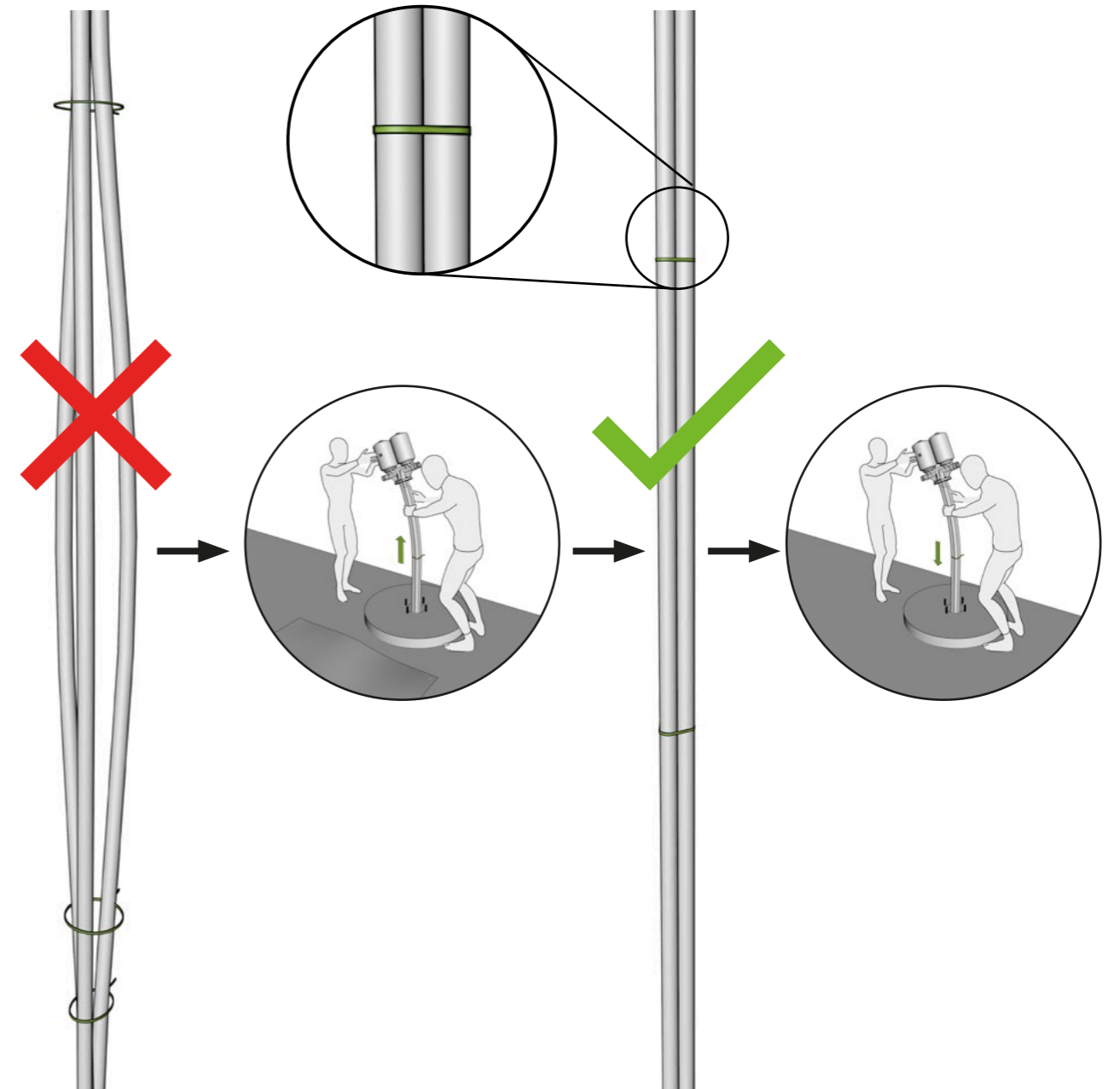
3.3 Si les étapes 3.1 ou 3.2 ont été accomplies mais que les tremblements persistent, pompez un peu d'air dans l'autre réservoir à pression.



Guide de dépannage de la SLX-40

S'il y a un bruit de claquements venant du puits

1 Si les serre-câbles ne sont pas bien serrés, les tuyaux peuvent cogner les uns contre les autres, provoquant un bruit de claquements. Avec le temps, cela peut empirer. Si des claquements se font entendre, veuillez demander à l'installateur de retirer la SLX-40 du puits et de remplacer les serre-câbles. Plusieurs personnes ou un équipement de levage spécial peut être nécessaire pour remonter la SLX-40 qui peut peser jusqu'à 200 kg si elle est à 50 m de profondeur et qu'elle est pleine d'eau.



CONSEIL: Si elle est trop lourde à soulever, la SLX-40 peut être allégée en soufflant de l'air dans les 2 tuyaux de montée en PEHD et en permettant à l'eau de remonter par le tuyau de descente en PEHD. Pour ce faire, fermez TOUTES les vannes et déconnectez la pompe de surface et le tuyau de 38mm DI du plus gros raccord de la tête de puits (D). Ouvrez alors uniquement la valve d'entrée C de la SLX-40 qui est normalement branchée à la sortie de la pompe de surface, et faites en sorte de souffler de l'air dans le grand raccord du tuyau de 38mm avec un compresseur d'air ou une pompe à pneu. Cela peut prendre plus de 10 minutes pour que la pression s'accumule suffisamment et expulse l'eau.

