

# SLX-40-S (Estándar) y SLX-40-HF (Alto caudal)

## Guía de instalación

Este documento explica cómo instalar la SLX-40 para suministrar agua a un tanque elevado. La instalación de la SLX-40 debería llevarle a un instalador certificado menos de dos horas una vez que el soporte del tanque y el pozo estén contruidos. La guía detalla el procedimiento de instalación de una SLX-40 de Impact Pumps utilizando el "Kit de accesorios de conexiones rápidas" disponible en su distribuidor. Para instalaciones fijas o con tuberías rígidas sin este kit, utilice racores equivalentes de tamaño apropiado para realizar las conexiones que se muestran.

En algunas situaciones, se puede utilizar una instalación básica opcional que no requiere el conjunto de cabezal de pozo Impact Pump o el kit de conexiones rápidas.

Para las situaciones que requieren un tanque elevado para tener agua a presión (por ejemplo, para rociadores o riego por goteo), o un tanque remoto, se debe utilizar una cabeza de pozo Impact Pump. La instalación básica solo debe utilizarse para los caudales inferiores a 3 m<sup>3</sup>/h y las mangueras deben estar firmemente fijadas. Consulte el Manual de instalación y la guía de uso adicional de SLX-40.

Para obtener ayuda sobre el funcionamiento y la resolución de problemas, consulte la "Guía del usuario de la SLX-40" adjunta.

---

Para registrar su garantía de 5 años u obtener más asistencia, incluso en otros idiomas, como:

- Français,
- English
- Português,

visite [www.impactpumps.com/support](http://www.impactpumps.com/support) o escanee este código:

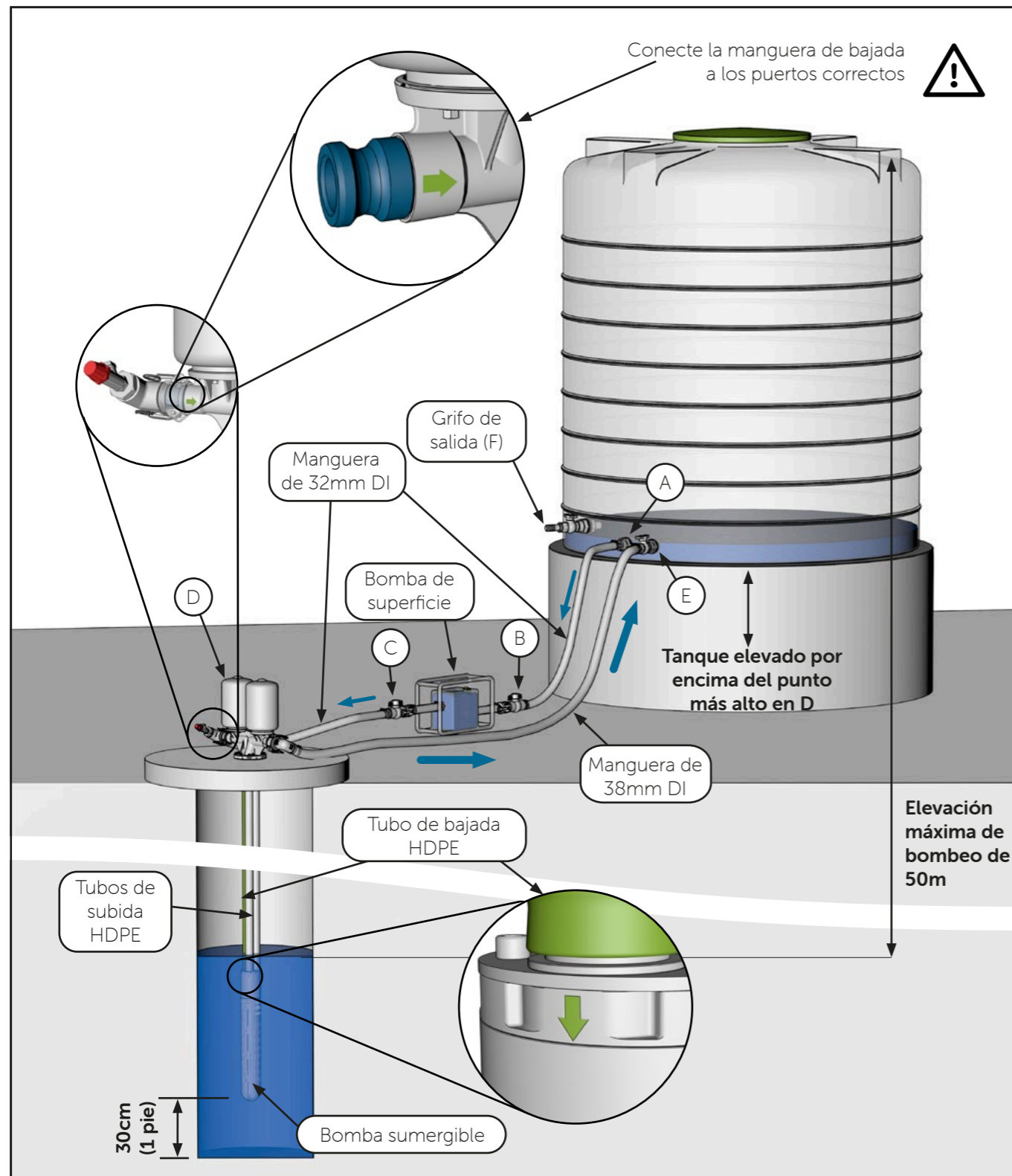


Resumen de la guía de inicio y de instalación rápidos	Página 2
Listas de empaque	Página 4
Kit de accesorios de conexiones rápidas	Página 5
Accesorios necesarios no incluidos con la SLX-40	Página 7
Herramientas necesarias para la instalación	Página 8
Instrucciones de instalación	Página 10
Informe de instalación del sitio	Página 33

# SLX-40-S y SLX-40-HF

## Resumen de la guía de inicio y de instalación rápidos

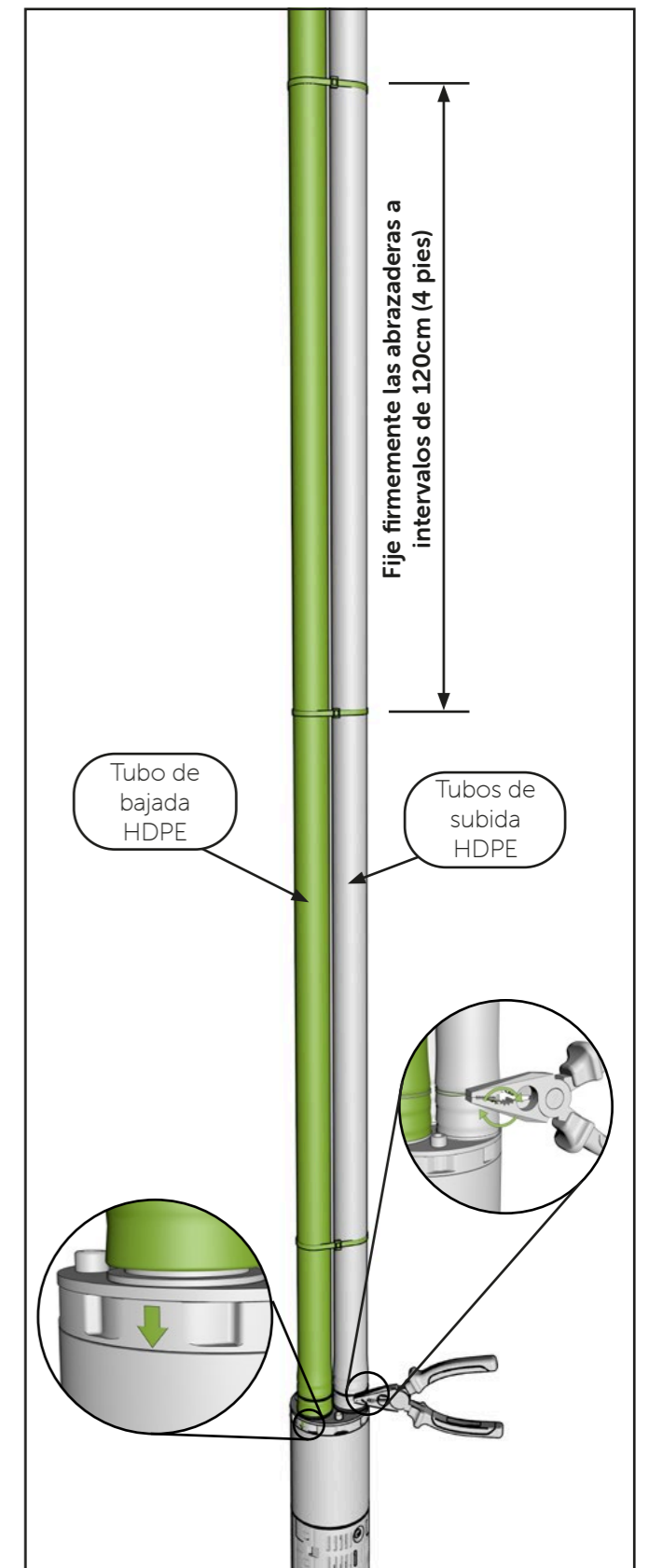
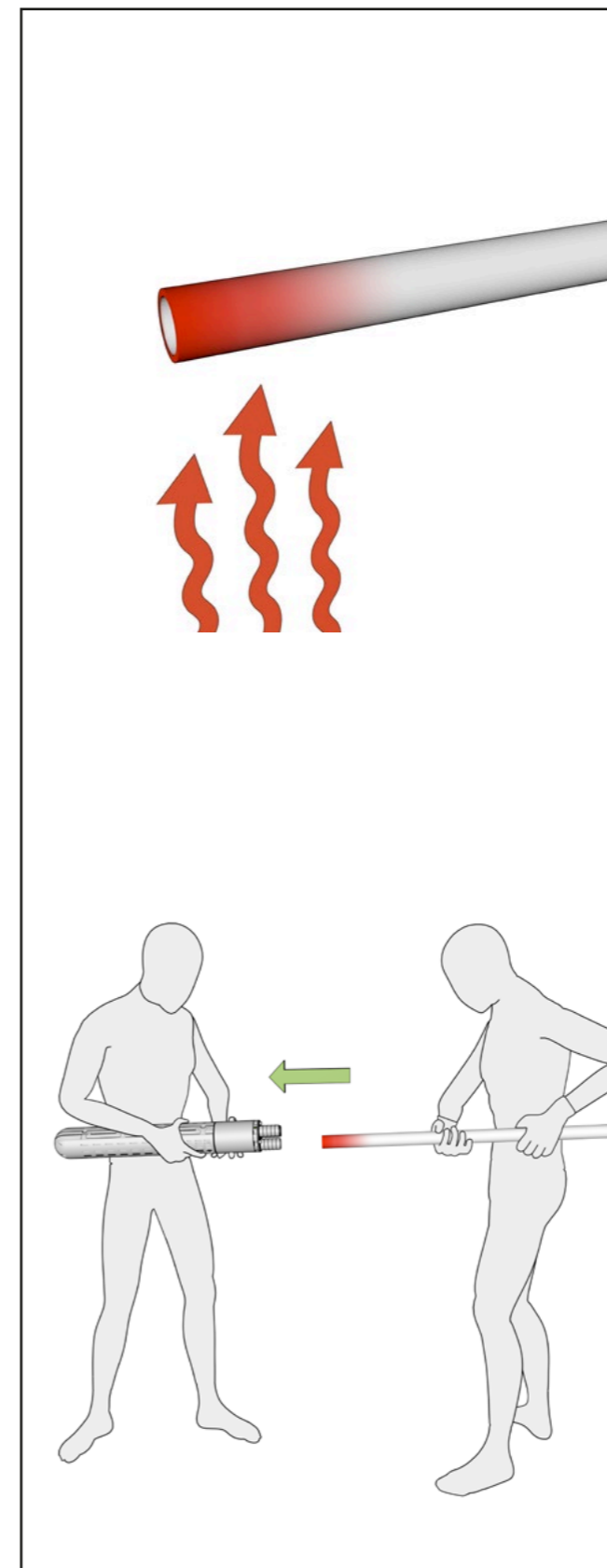
En la página 10 encontrará instrucciones más detalladas.



El agua bombeada hacia la bomba sumergible SLX-40 se devuelve por los tubos de subida con agua extra extraída del pozo. La válvula en C debe ajustarse de modo que el tapón rojo en D esté normalmente cerrado. La SLX-40-S tampoco debe superar un caudal de 3 m<sup>3</sup>/h.



**¡ADVERTENCIA! EXCEDER LAS ESPECIFICACIONES DE ALTURA DE PRESIÓN Y CAUDAL PUEDE DAÑAR LA SLX-40 Y ANULAR LA GARANTÍA**



# SLX-40-S y SLX-40-HF

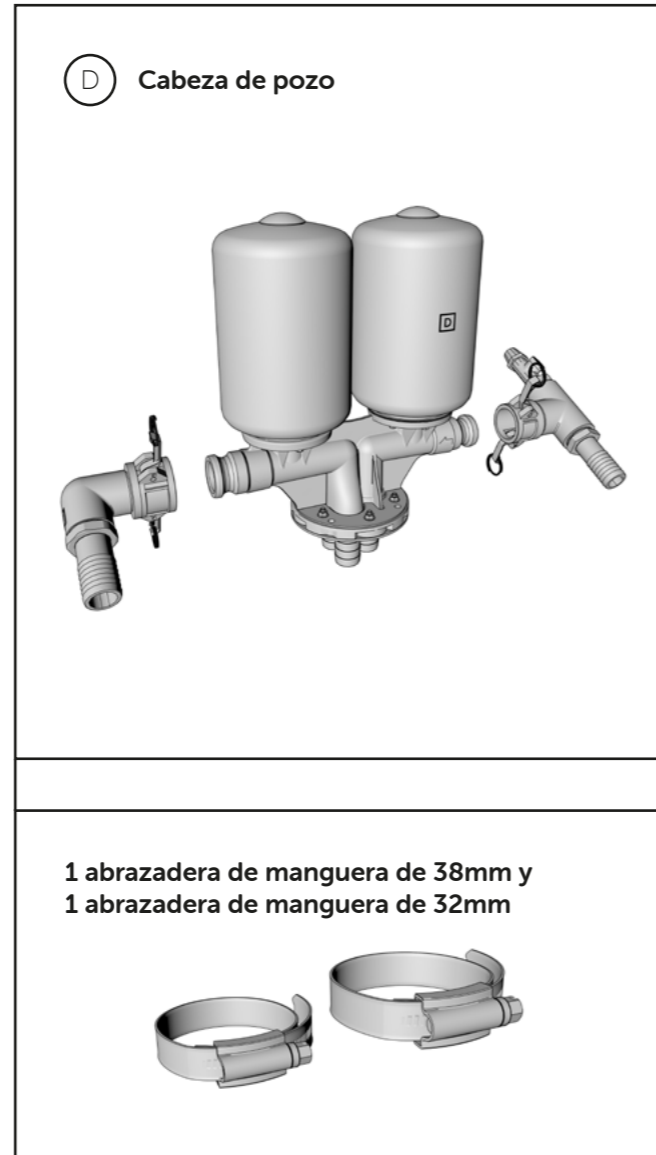
## Listas de empaque

**CONSEJO:** Los accesorios de tubería se suministran premontados y sellados, excepto cuando las piezas deben desmontarse y volverse a montar durante la instalación.

### Caja de la sumergible



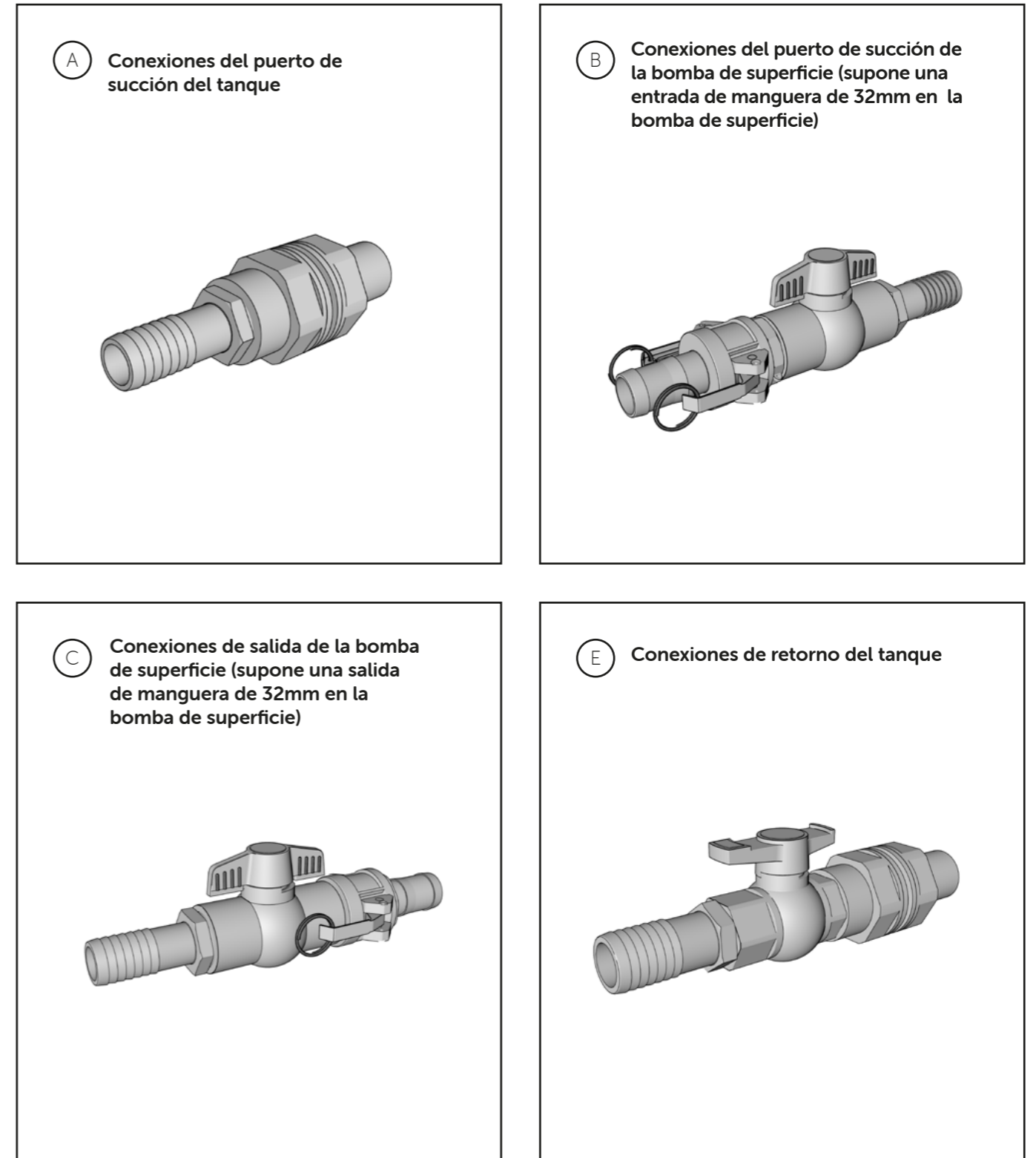
### Caja de la cabeza de pozo



# SLX-40-S y SLX-40-HF

## Kit de accesorios de conexiones rápidas

Está disponible por separado en su distribuidor y se recomienda encarecidamente para facilitar la remoción de la bomba de superficie, lo que le permite aprovechar al máximo la instalación de su SLX-40. Alternativamente, los instaladores pueden optar por utilizar racores suministrados por otra empresa, por ejemplo, en el caso de instalaciones con tuberías rígidas o si la remoción de la bomba de superficie no necesita ser fácil.



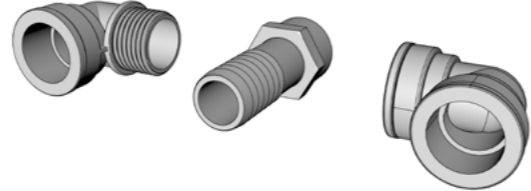
# SLX-40-S y SLX-40-HF

Kit de accesorios de conexiones rápidas (continuación)


**F** Conexiones del grifo de salida del tanque



Codos y conexiones de manguera para conectar a A (con filtro de entrada de la bomba de superficie) y a E



1 abrazadera de manguera de 38mm y 6 abrazaderas de manguera de 32mm



2x Mangueras de succión de 32mm Longitud 40cm.

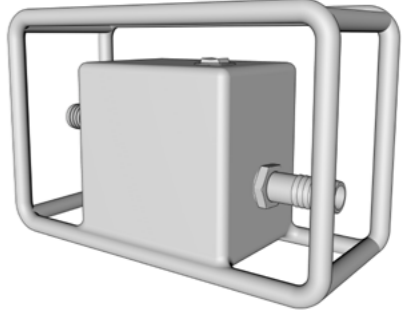


**CONSEJO:** Para instalaciones fijas o con tuberías rígidas sin este kit, utilice racores equivalentes de tamaño apropiado para realizar las conexiones que se muestran.

# SLX-40-S y SLX-40-HF

Accesorios necesarios no incluidos con la SLX-40

Bomba de superficie con conexiones de manguera de 32mm y 2 abrazaderas para manguera. Consulte a su distribuidor para obtener una lista de las bombas de superficie recomendadas. La SLX-40-S no debe superar un caudal de 3 m<sup>3</sup>/h, esto requiere que la bomba de superficie proporcione un caudal de accionamiento inferior a 4.5 m<sup>3</sup>/h. La presión suministrada a la SLX-40-S y SLX-40-HF debe limitarse a menos de 27 m. Algunas bombas de superficie pueden necesitar reducir el caudal de salida y la presión suministrados a la SLX-40 utilizando una válvula. Hay una válvula de alivio de presión con un tapón rojo en D que se abrirá a presiones superiores a 27 m.



**⚠ ADVERTENCIA!** EXCEDER LAS ESPECIFICACIONES DE ALTURA DE PRESIÓN Y CAUDAL PUEDE DAÑAR LA SLX-40 Y ANULAR LA GARANTÍA

Tubos HDPE (PE100) PN16 (SDR11), 40mm de diámetro exterior, 3 longitudes iguales a la profundidad de instalación. Tenga en cuenta que la altura máxima de instalación es de 50m (164 pies)



Tanque o depósito de agua (200 L o más) que incluye acondicionamiento para interruptor de desbordamiento / tanque si es necesario

El tanque debe elevarse sobre un pedestal o soporte de modo que el fondo del tanque esté más alto que la cabeza del pozo (D).

**CONSEJO:** Se requiere al menos un tanque pequeño para todas las instalaciones para facilitar el cebado y proteger la bomba de superficie, incluso si no se requiere almacenamiento de agua.



Tanque elevado por encima del punto más alto de la boca del pozo (D)

Mangueras de succión de 32mm y 38mm de diámetro interior (DI) y de buena calidad (longitudes iguales de al menos la distancia prevista entre la cabeza del pozo y el tanque). Las mangueras deben ser resistentes a los rayos UV y preferiblemente opacas (no transparentes). Las mangueras de succión no deben colapsar si se aprietan. Cualquiera de estas mangueras puede suministrarse con la bomba de superficie o comprarse por separado.



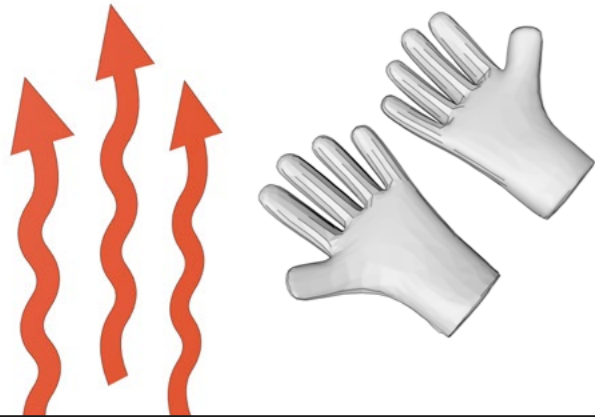
**CONSEJO:** Para conexiones de superficie con tuberías rígidas que eviten las mangueras, reemplace las conexiones del cabezal de pozo con accesorios de tubería roscados de 32 mm y 38 mm según sea necesario.



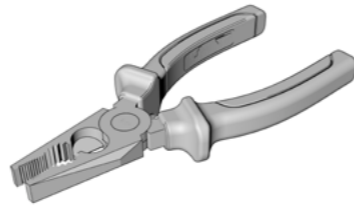
# SLX-40-S y SLX-40-HF

## Herramientas necesarias para la instalación

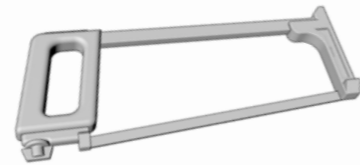
Fuente de calor para ablandar los tubos de HDPE en el paso 13 (por ejemplo, soplete, pistola de aire caliente o medio para hacer un pequeño fuego). Es posible que desee utilizar guantes para mejorar el agarre y evitar quemaduras mientras empuja los tubos calentados sobre las conexiones de manguera de la SLX-40



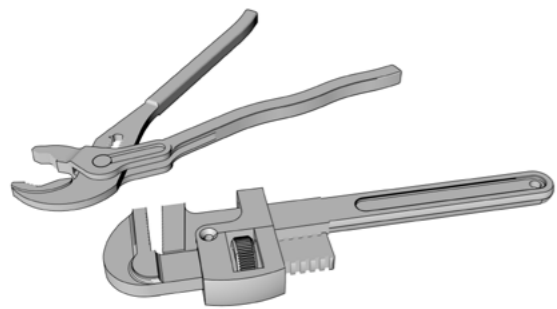
Alicates con hoja de corte de alambre para cortar y retorcer alambre en el paso 14 y cortar bridas para cables en el paso 17



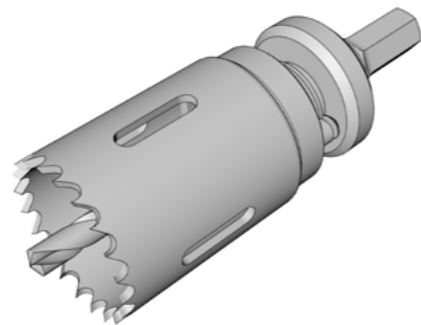
Hojas de corte de sierra para cortar mangueras y tubos de HDPE



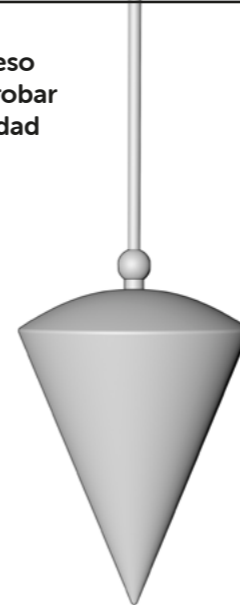
2 llaves inglesas ajustables para tubos o alicates para bombas de agua para los pasos 5 y 25



Herramienta para hacer agujeros para los puertos del tanque en el paso 3 (por ejemplo, tubería caliente, sierra de perforación o hoja corta y rígida)



Cuerda y peso para comprobar la profundidad del pozo.



Medios para proporcionar 100 L de agua de cebado DESPUÉS de la instalación de la SLX-40



**100 litros**

Llave de 13mm para apretar pernos M8 si se usa en el paso 26

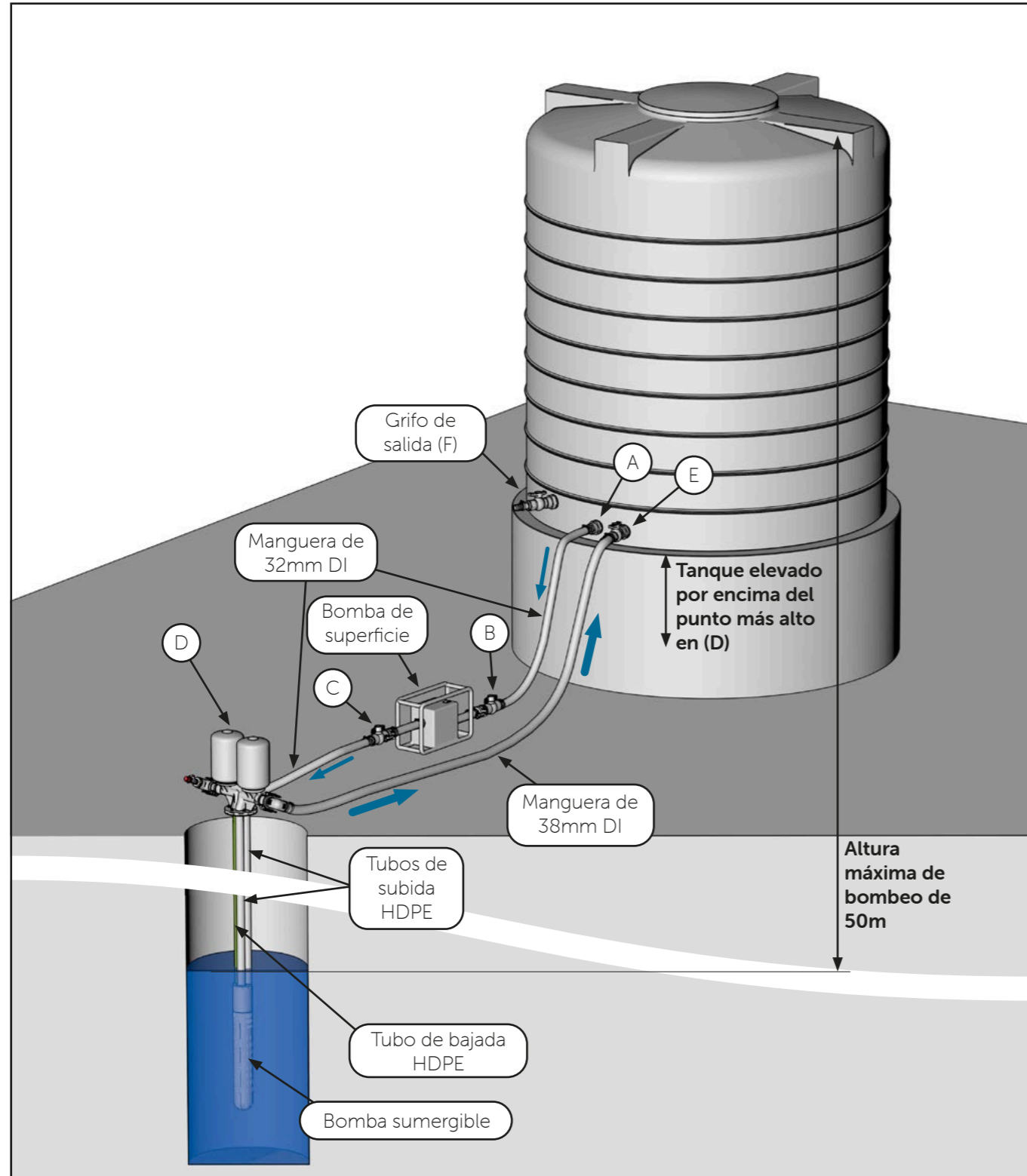


Accesorios opcionales o recomendados:

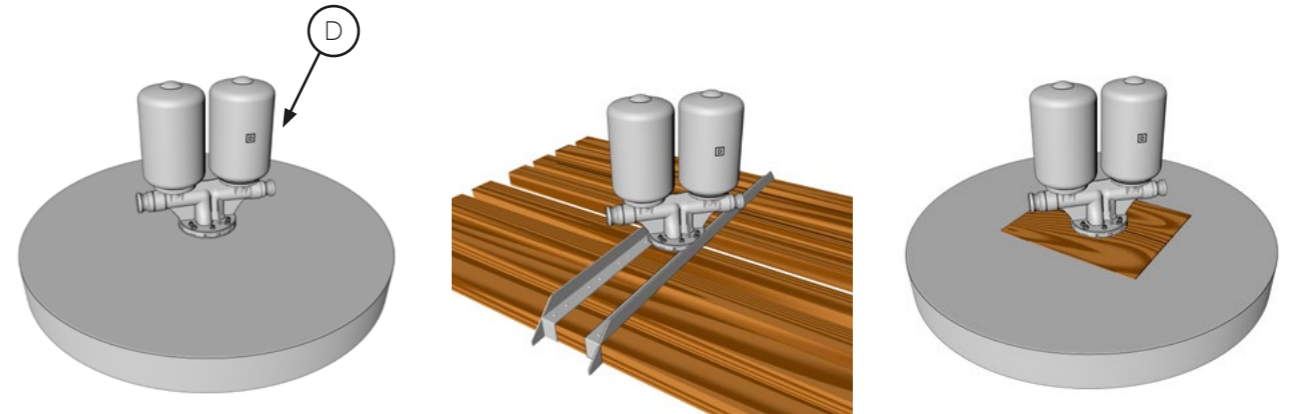
- Conexiones y tubos / mangueras para la instalación de un retorno de rebosadero al pozo
- Tornillos para madera, pernos de anclaje o sujetadores apropiados para asegurar el cabezal del pozo a cualquier estructura de plataforma que se use para sostener la SLX-40 en la parte superior del pozo.

# SLX-40-S y SLX-40-HF

## Instrucciones para la instalación



**1** Instale un soporte adecuado para sostener el cabezal del pozo (D) en el centro del pozo para que no toque ni frote los lados del pozo. El soporte debe ser lo suficientemente rígido y fuerte para soportar el peso de hasta 4 personas más hasta 200 kg si las mangueras miden hasta 50 m de longitud.



Podría ser una losa de hormigón con una abertura adecuada, como se muestra,

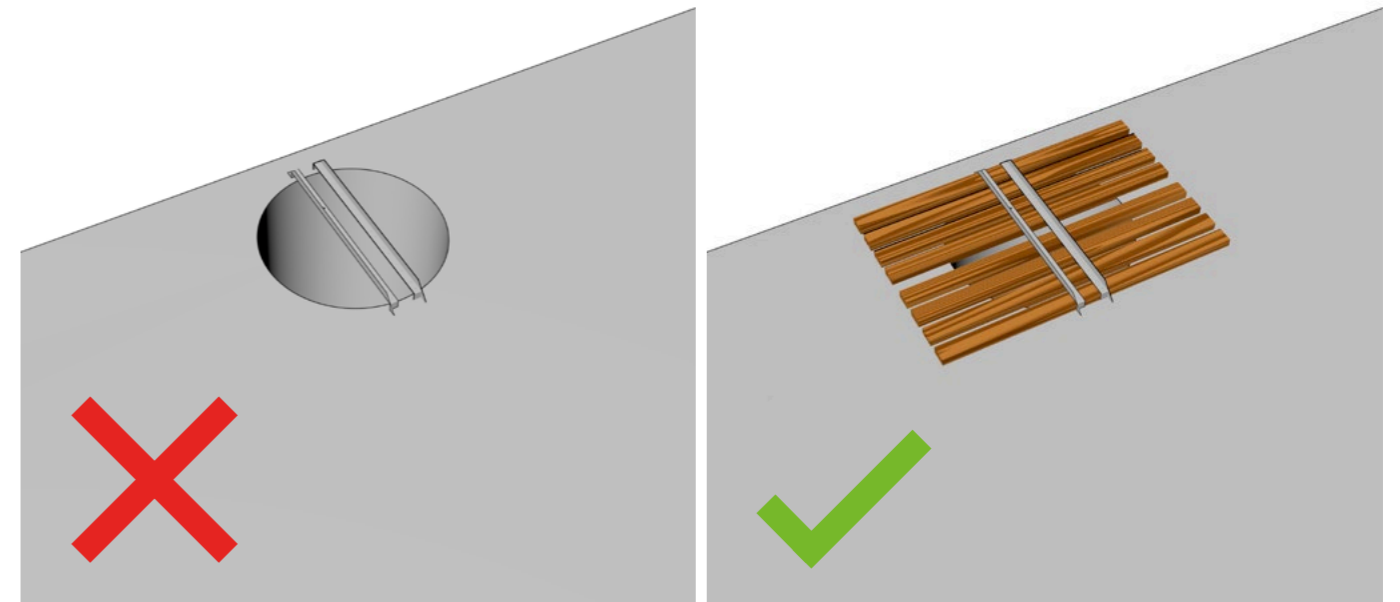


o un marco de metal simple hecho de hierro en ángulo,



o puede ser una tapa de registro de madera o acero grueso.

**2** Si el pozo tiene más de 20cm (8") de diámetro, asegúrese de que esté completamente cubierto y sea seguro, ¡asegurándose de que no sea posible que una persona se caiga al pozo!



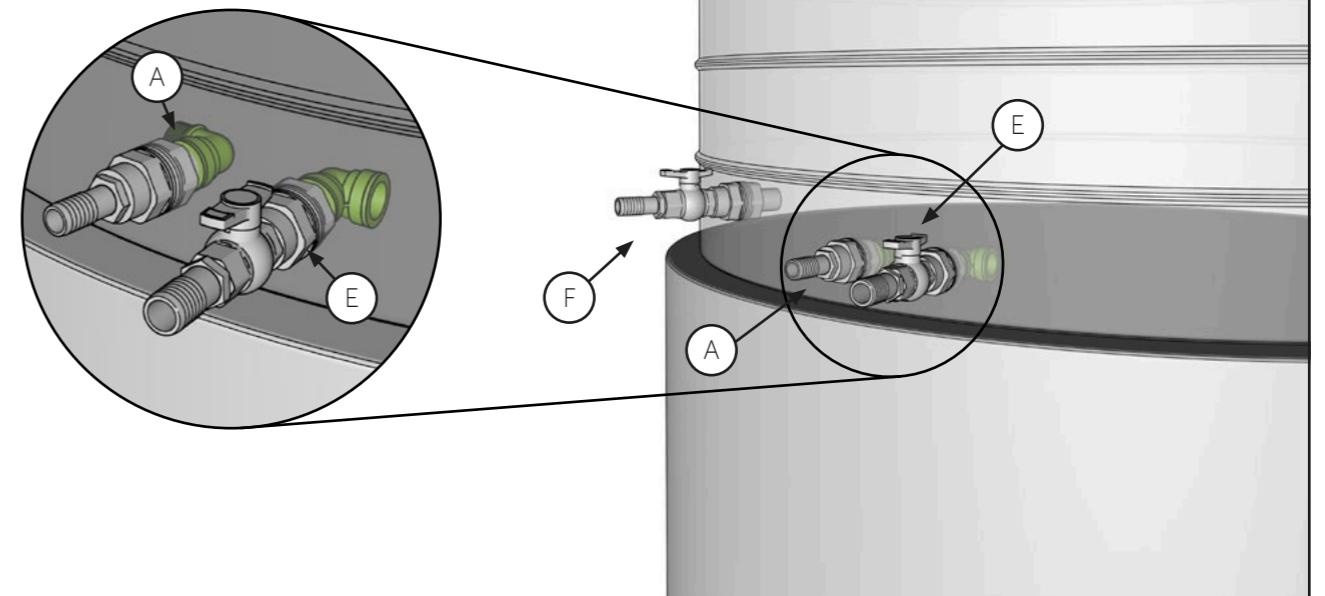
**3** Corte dos orificios de 42mm de diámetro cerca del fondo del tanque vacío para A y E.

**4** Corte un orificio de 42mm de diámetro para F aproximadamente 10cm (o 4") más alto que los orificios para A y E. Esta diferencia de altura garantizará que siempre haya agua en el tanque para cebar la bomba de superficie si se retira.



**CONSEJO:** Recomendamos que el orificio superior, F, se instale lo más lejos posible de A y E para evitar que el sedimento se arrastre con el agua de salida.

**5** Instale A y E.



**CONSEJO:** Los codos provistos siempre deben instalarse en el interior del tanque de modo que los puertos de A y E queden enfrentados entre sí. Esto permite que cualquier arena o suciedad del pozo se asiente antes de que regrese el agua a la bomba de superficie.

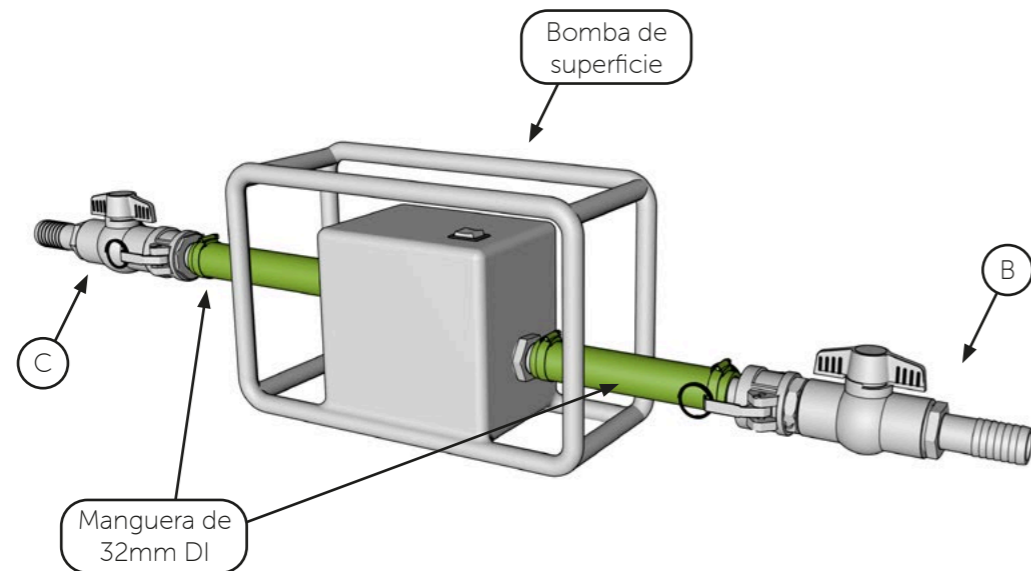
**CONSEJO:** Si se suministra un filtro de entrada con la bomba de superficie, este debe instalarse dentro del tanque en A. Se han proporcionado diferentes opciones para conectar A a un filtro de entrada: una conexión de manguera y dos tipos de codo. El codo restante se puede instalar en E.

**6** Instale F en el orificio más alto.

**CONSEJO:** Se debe instalar un interruptor de nivel del tanque o un retorno de desbordamiento al pozo si la bomba funciona sin supervisión.

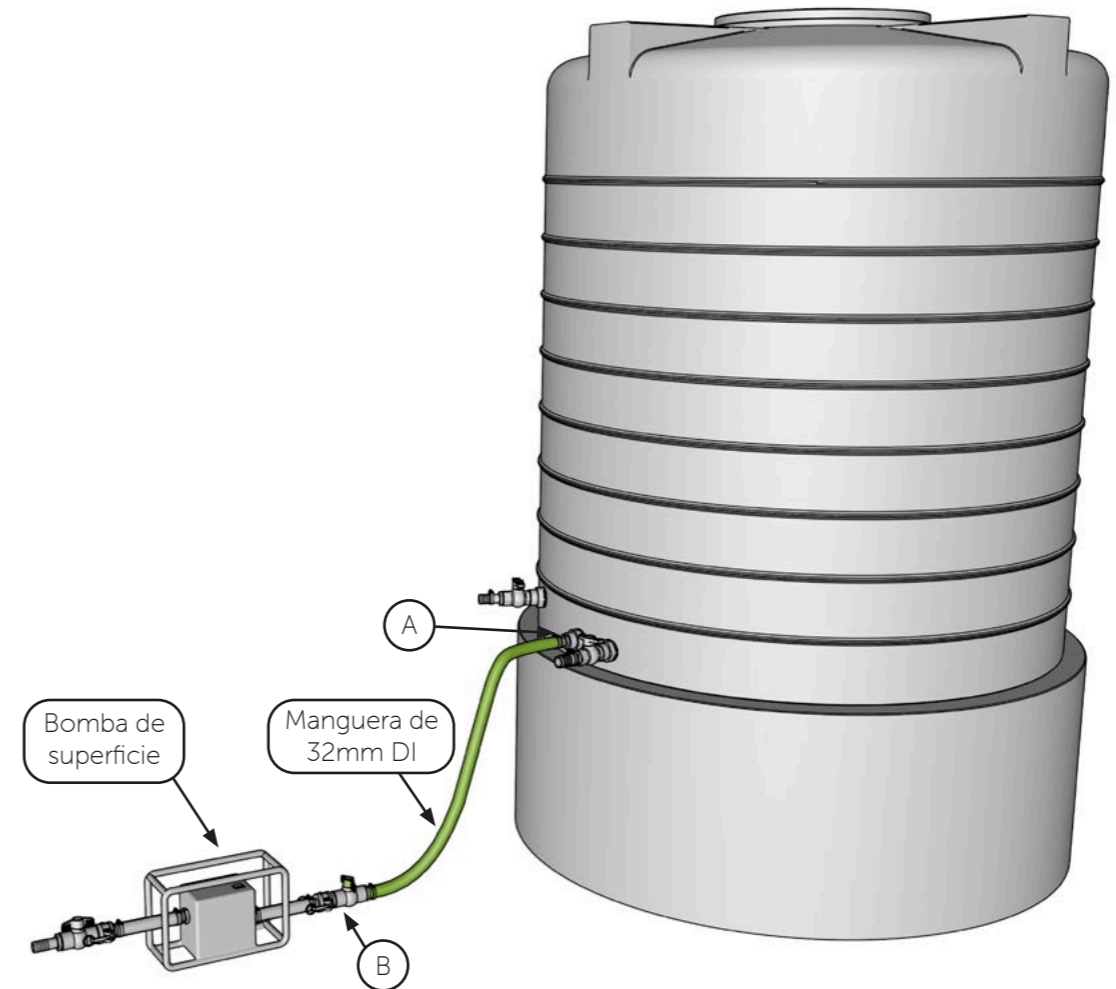
**7** Coloque el tanque en su ubicación final prevista.

**8** Conecte B al puerto de succión de la bomba de superficie y C al puerto de salida de la bomba de superficie usando las dos longitudes cortas de manguera de 32mm DI y abrazaderas para manguera.



**CONSEJO:** Si el usuario desea mantener la bomba de superficie llena de agua mientras se retira, almacena y luego se reinstala, se pueden usar dos longitudes de manguera más largas para unir B y C a la bomba de superficie. Si estos tramos de manguera son lo suficientemente largos, opcionalmente se pueden unir para mantener la bomba de superficie cebada. Esto hará que sea más pesado de transportar, pero introducirá menos aire para su extracción la próxima vez que se use.

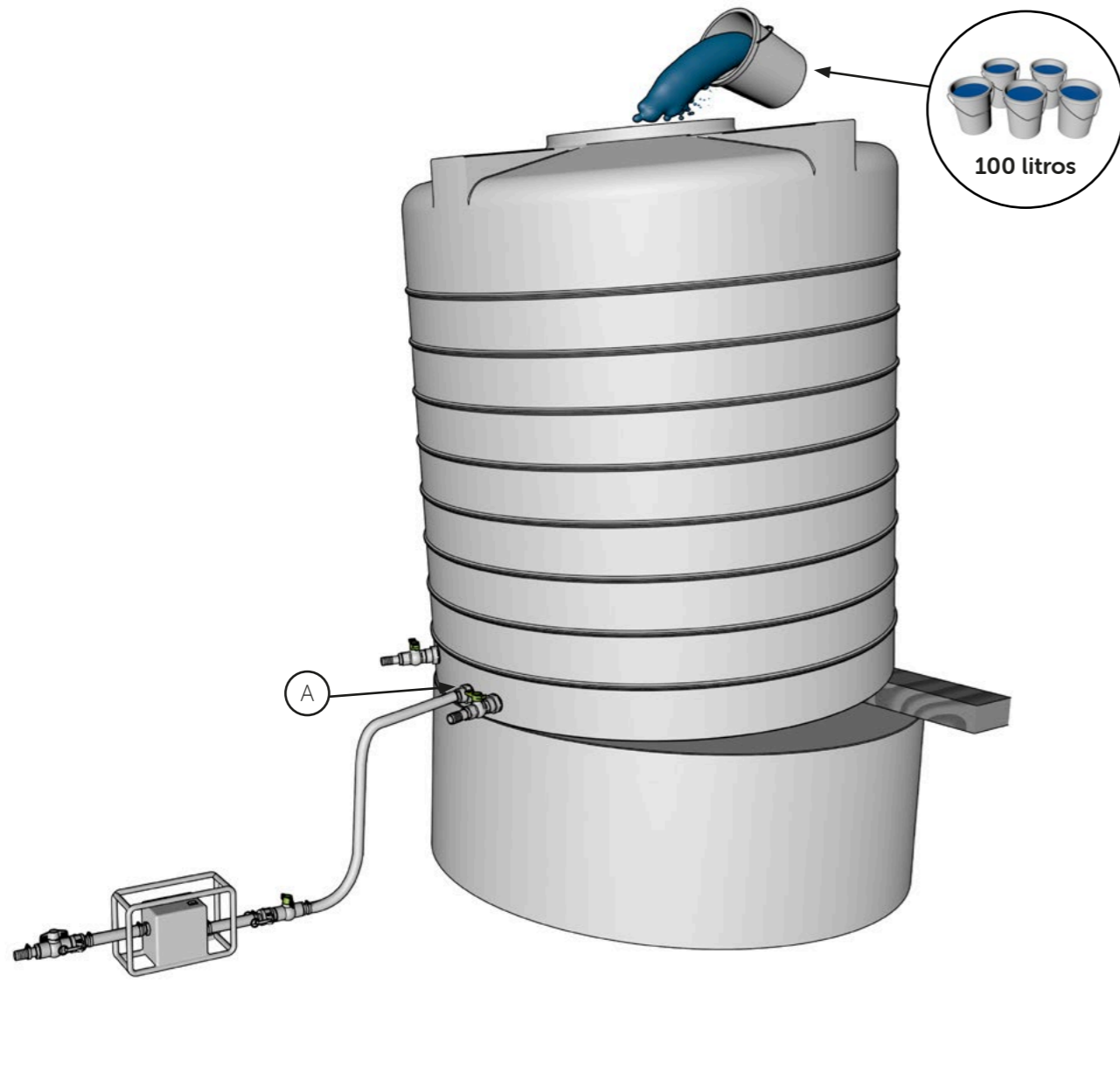
**9** Colocar la bomba de superficie a menos de 5 m del tanque con su salida hacia el pozo. Una A a B usando una manguera de 32mm DI y abrazaderas para manguera.



**CONSEJO:** Tenga cuidado de no apretar demasiado las abrazaderas de la manguera.

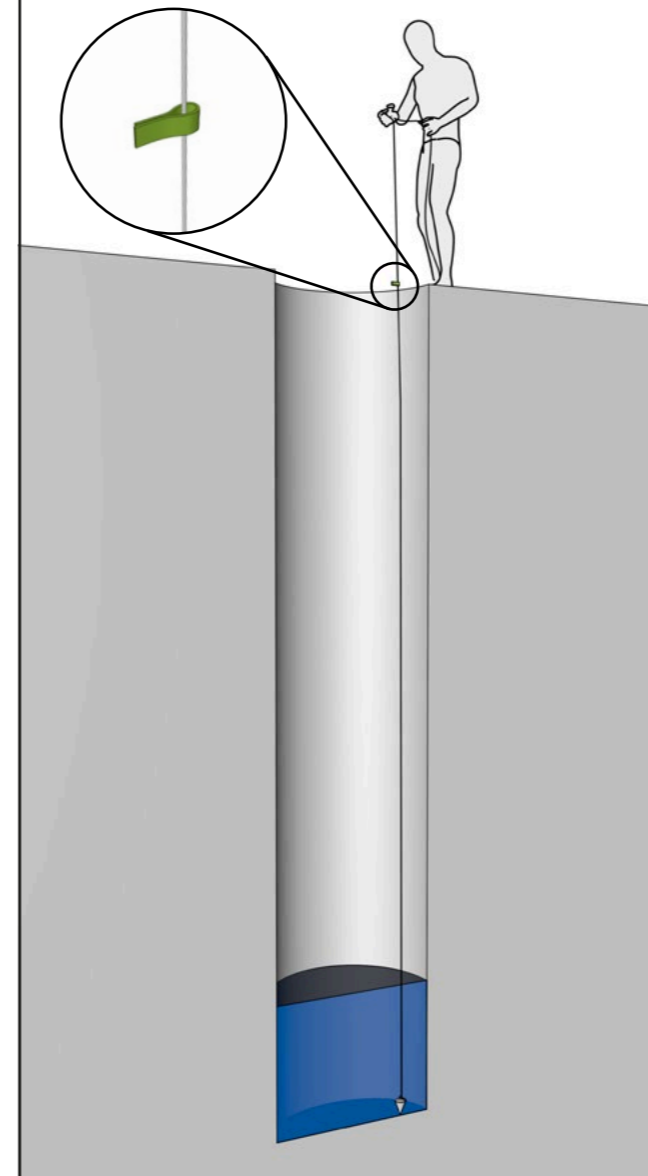


**10** Cierre todas las válvulas y vierta aproximadamente 100 litros de agua de cebado en el tanque (no menos).



**CONSEJO:** Si el tanque es grande, inclínelo para sumergir A. Sostenga temporalmente el tanque, por ejemplo, con una cuña de madera.

**11** Mida la profundidad total del pozo usando un peso con una cuerda o una cinta métrica y marque la profundidad del pozo.

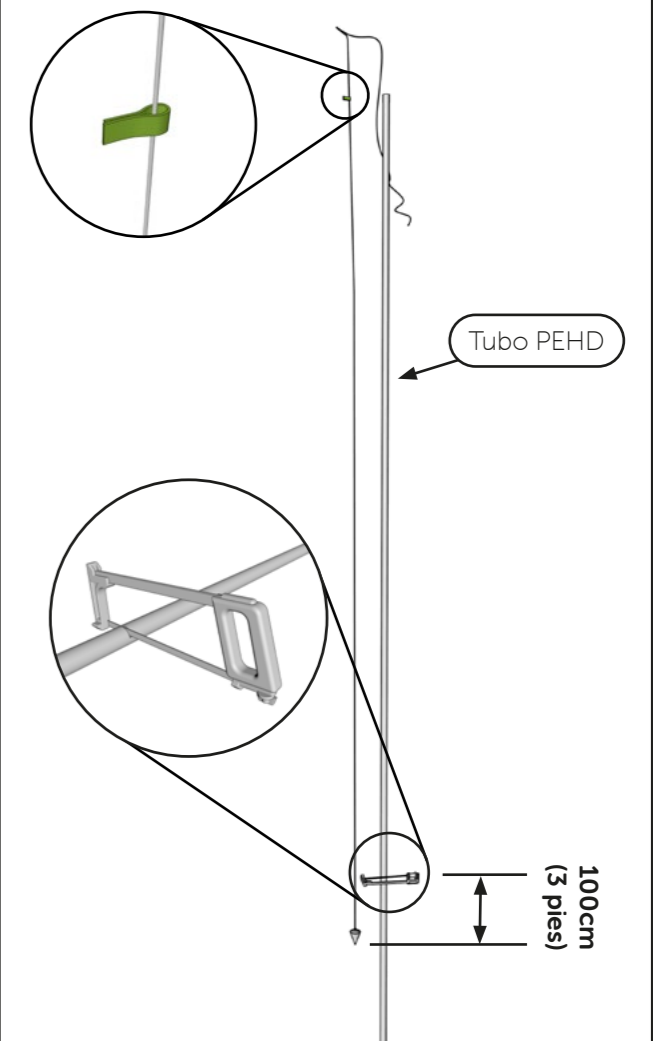


**CONSEJO:** La bomba sumergible tiene 60cm (2 pies) de largo, por lo tanto, con los tubos de HDPE cortados a 100cm (3 pies) menos que la profundidad total del pozo, la parte inferior de la bomba sumergible no estará a más de 30cm (1 pie) desde el fondo del pozo. Esto permite el mayor descenso posible del nivel del agua durante el bombeo en la estación seca.

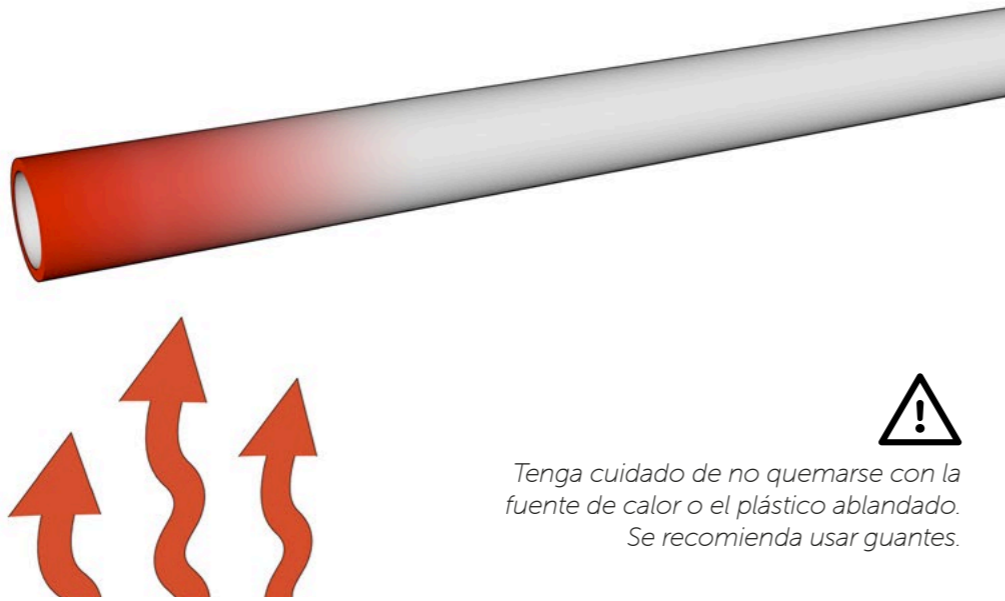
**CONSEJO:** Use la cuerda para medir la longitud correcta del primer tubo de HDPE, luego uselo para medir y cortar las 2 longitudes de tubo restantes.

**CONSEJO:** Si la profundidad del pozo es mucho mayor que la profundidad del agua, en su lugar se puede medir el nivel del agua. La bomba sumergible debe ubicarse por debajo del nivel de agua más bajo esperado en la época más seca del año.

**12** Corte tres tramos de tubo HDPE PN16 de 40mm que sean 100cm (3 pies) más cortos que la profundidad total del pozo. La altura máxima de bombeo de la SLX-40 es de 50m (164 pies), por lo tanto, los tubos de HPDE tampoco deben superar los 50 m (164 pies)



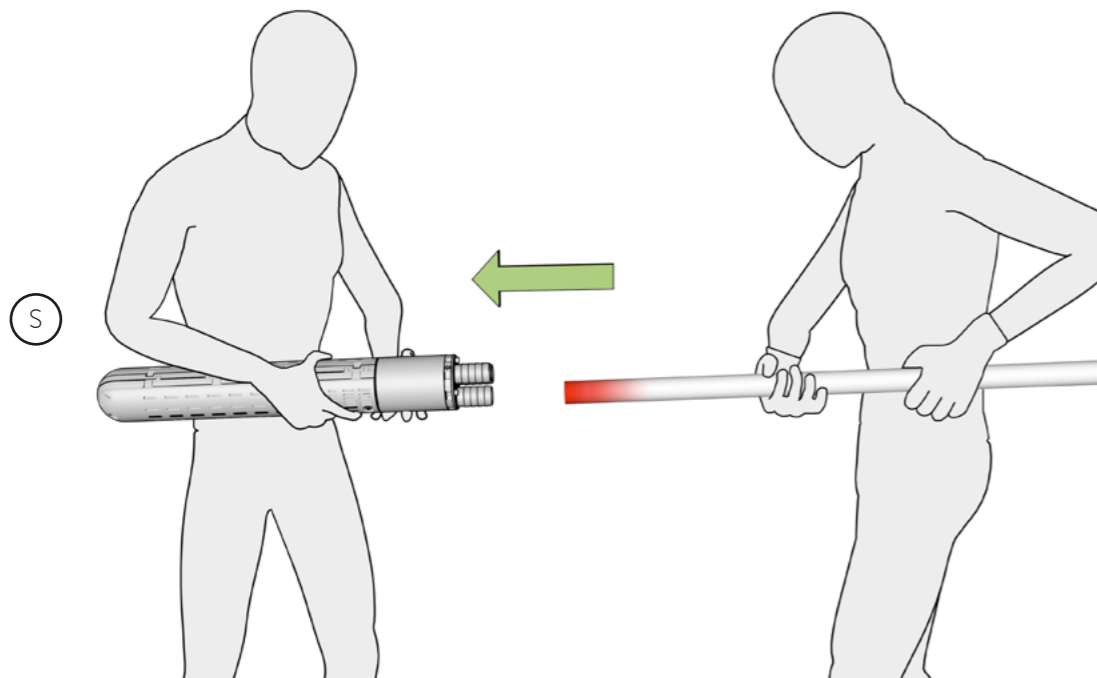
**13** Caliente el extremo de un tubo HDPE y empújelo sobre la longitud completa de una conexión de manguera de la bomba sumergible.



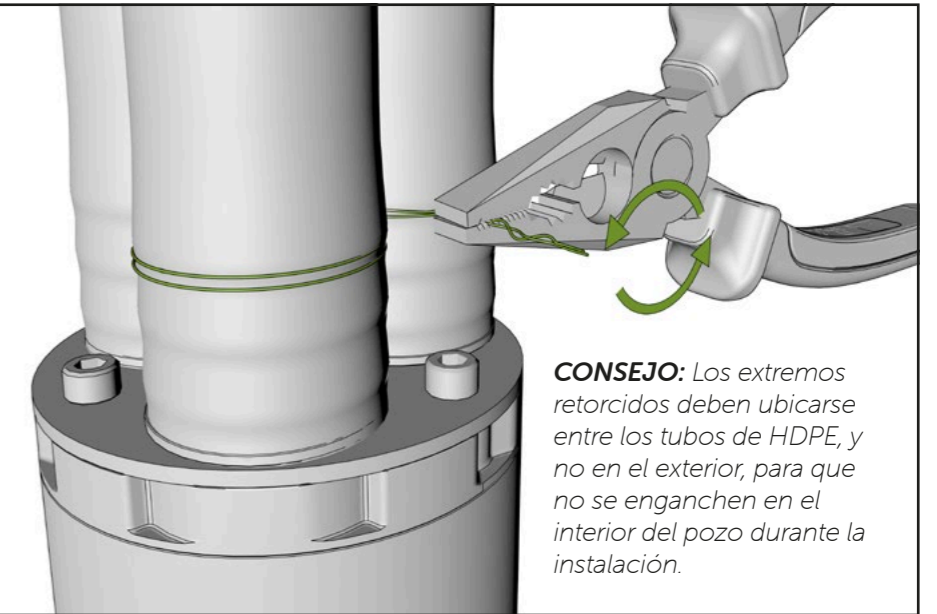
Tenga cuidado de no quemarse con la fuente de calor o el plástico ablandado. Se recomienda usar guantes.

**CONSEJO:** Tenga cuidado de mantener la fuente de calor en movimiento alrededor del tubo de HDPE y de no derretirlo.

**CONSEJO:** El proceso de empujar el tubo en la conexión de la manguera es mucho más fácil con dos personas: una para mantener la bomba sumergible y la otra para empujar el tubo.



**14** Mientras el tubo de HDPE todavía está caliente, envuelva una de las longitudes de alambre alrededor de la unión del tubo dos veces y gire con los alicates hasta que quede apretada. Corte el cable sobrante y doble el extremo retorcido contra el tubo.

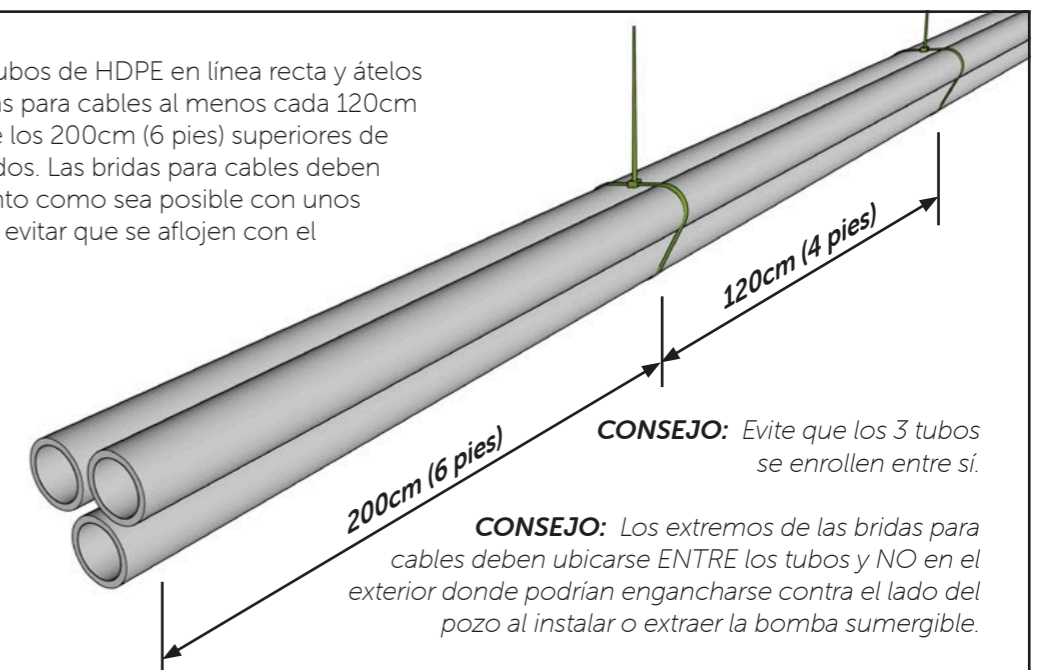


**CONSEJO:** Los extremos retorcidos deben ubicarse entre los tubos de HDPE, y no en el exterior, para que no se enganchen en el interior del pozo durante la instalación.

**CONSEJO:** Se necesitan conexiones de manguera de PEHD de buena calidad para instalaciones que se acerquen a los cabezales o caudales máximos de la SLX-40. Puede reforzar la calidad de las conexiones utilizando abrazaderas en lugar de alambre.

**15** Repita los pasos 13 y 14 para los dos tubos de HDPE restantes.

**16** Estire los 3 tubos de HDPE en línea recta y átelos con las bridas para cables al menos cada 120cm (4 pies). Deje los 200cm (6 pies) superiores de tubo desatados. Las bridas para cables deben apretarse tanto como sea posible con unos alicates para evitar que se aflojen con el tiempo.

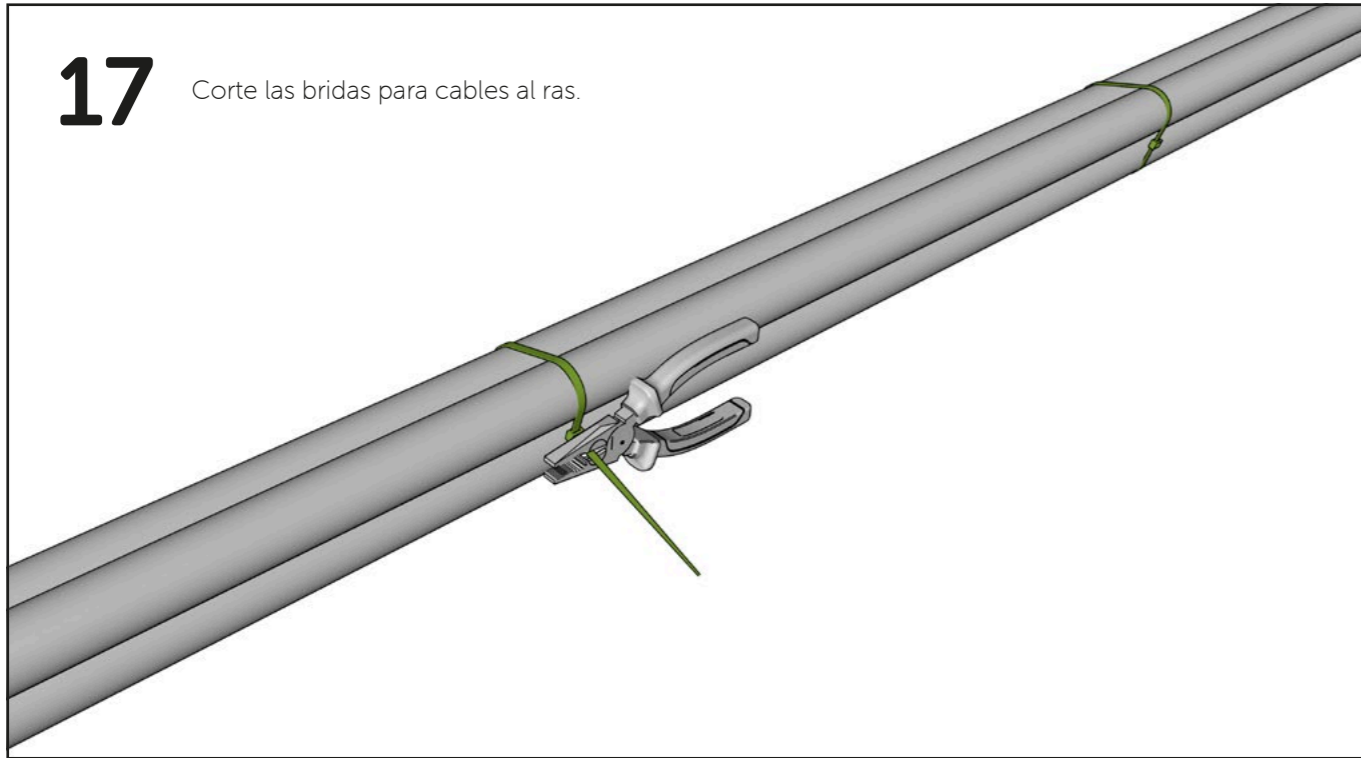


**CONSEJO:** Evite que los 3 tubos se enrollen entre sí.

**CONSEJO:** Los extremos de las bridas para cables deben ubicarse ENTRE los tubos y NO en el exterior donde podrían engancharse contra el lado del pozo al instalar o extraer la bomba sumergible.

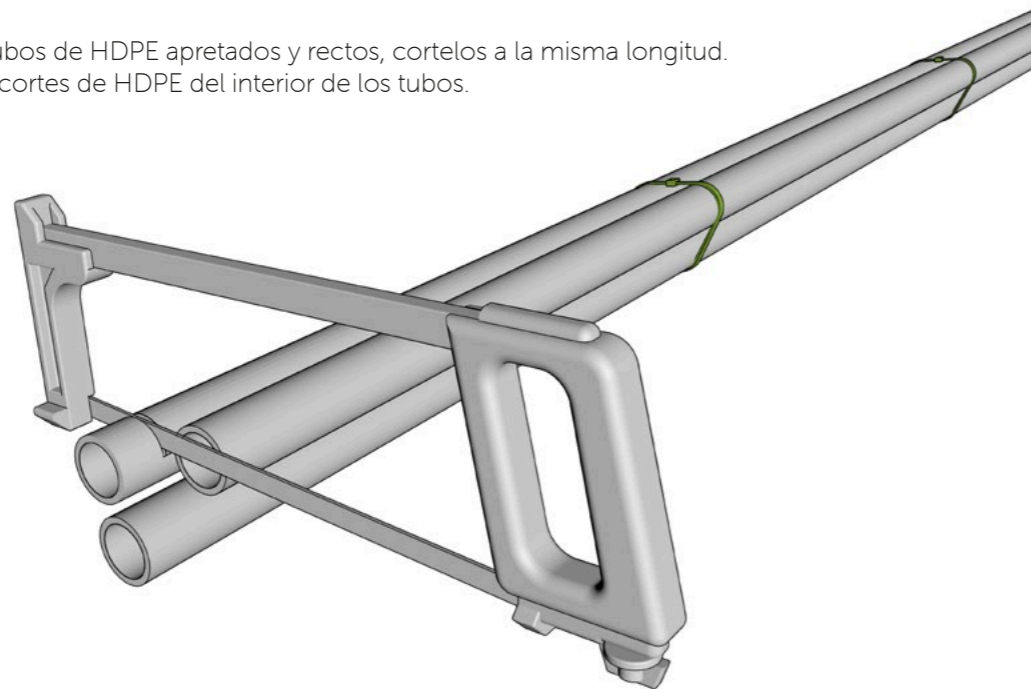
**17**

Corte las bridas para cables al ras.



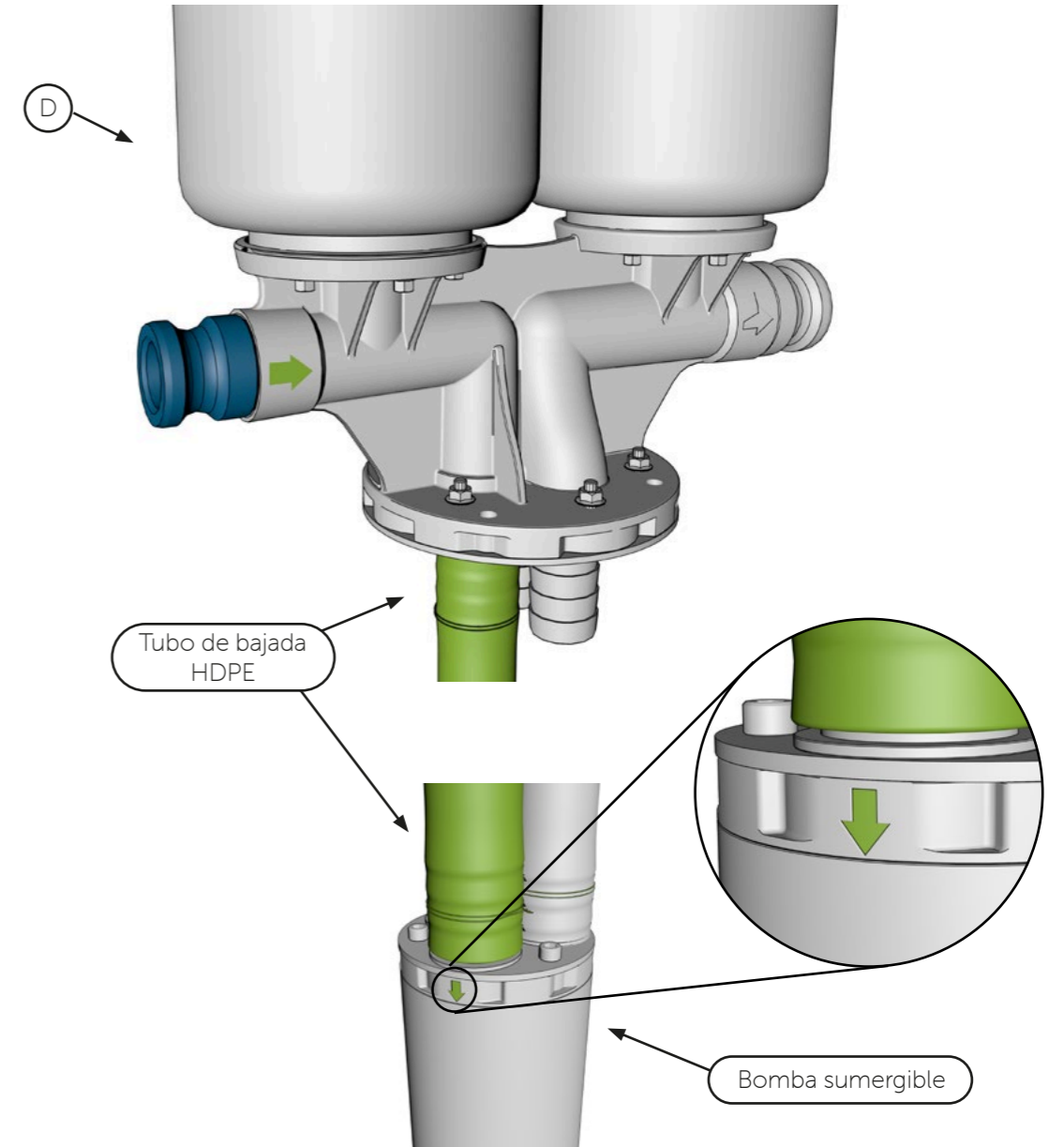
**18**

Con los 3 tubos de HDPE apretados y rectos, cortelos a la misma longitud. Retire los recortes de HDPE del interior de los tubos.



**19**

Verifique qué tubo está conectado al puerto de la manguera de bajada en la bomba sumergible, identificada por la flecha que apunta hacia abajo. Conecte este tubo HDPE al puerto del tubo de bajada en el cabezal del pozo (D) utilizando el método descrito en los pasos 13 y 14.



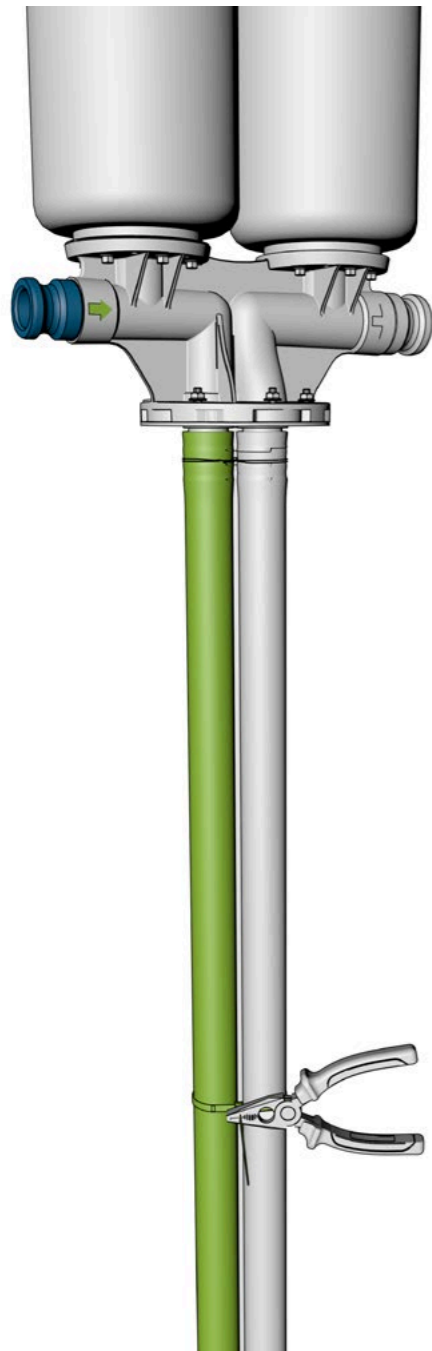
**CONSEJO:** Marque el tubo de bajada con una brida, un bolígrafo o un cuchillo.

**20**

Conecte los otros dos tubos a los dos puertos restantes en el cabezal del pozo (D) repitiendo los pasos 13 y 14 anteriores.

# 21

Cuando todas las mangueras se hayan unido en ambos extremos, ate los 200cm (6 pies) superiores firmemente con una brida para cables utilizando el mismo método que en los pasos 16 y 17.



# 22

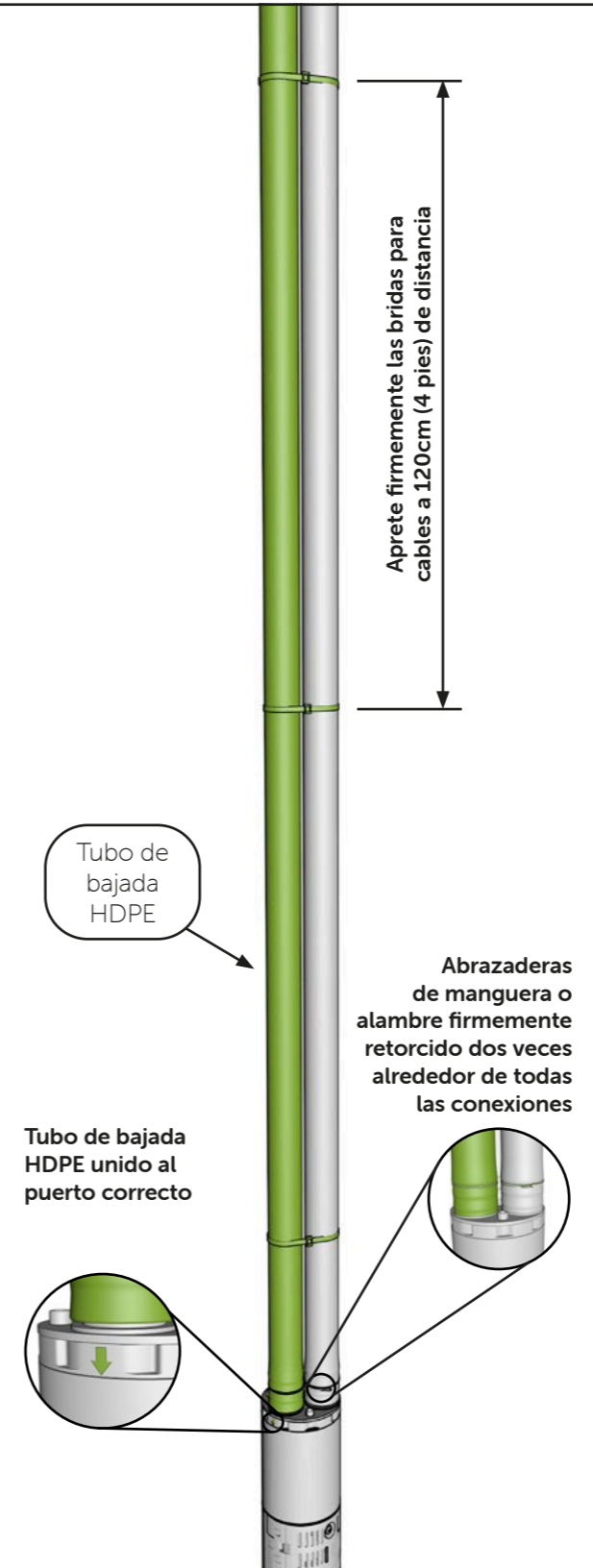
Después de la instalación, se le pedirá que complete un formulario de "Informe de instalación del sitio" que le pedirá que confirme que se han completado los siguientes pasos clave de la instalación:

- Tubo de bajada HDPE unido a los puertos correctos en ambos extremos
- Abrazaderas de manguera, o alambre firmemente retorcido dos veces alrededor de todas las conexiones
- Bridas para cables firmemente aseguradas con pinzas al menos cada 120cm (4 pies) a lo largo de los tubos de HDPE
- Los tubos de HDPE no superan los 50m



El formulario del "Informe de instalación del sitio" también le pedirá que cargue una foto que muestre los tubos de HDPE unidos correctamente entre sí y a la bomba sumergible. Si tenga una cámara disponible, tome una foto que incluya todo lo que se muestra en la imagen de ejemplo.

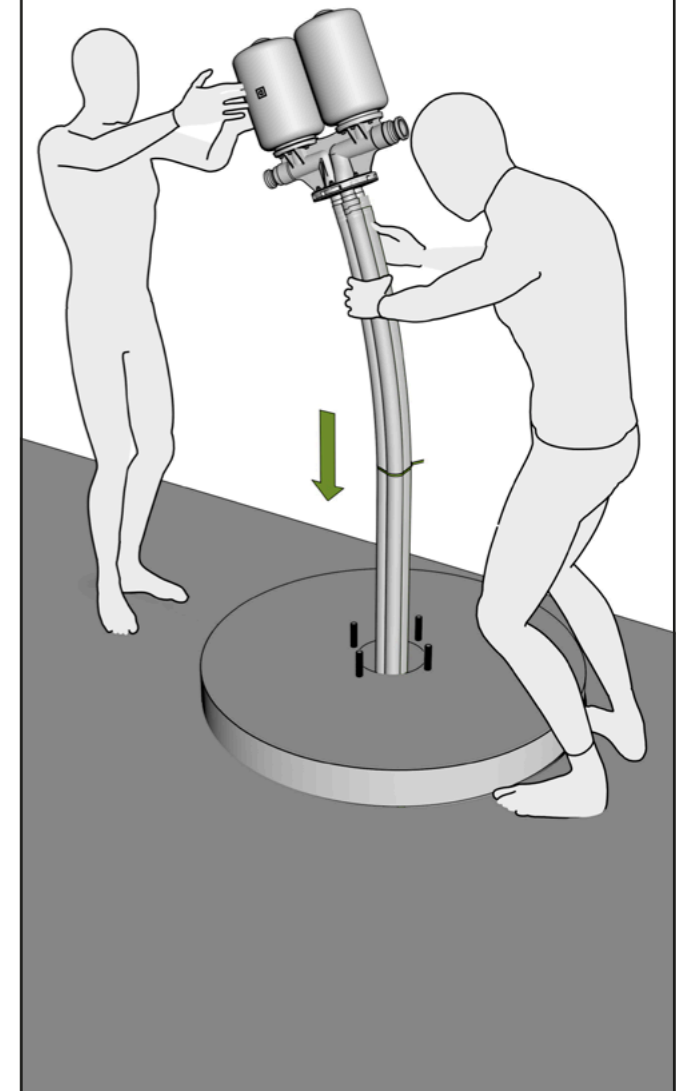
**CONSEJO:** La bomba sumergible no requiere una cuerda de seguridad, ya que las 2 mangueras de PEHD adicionales proporcionan la misma función de seguridad.



# 23

Inserte la bomba sumergible en el pozo.

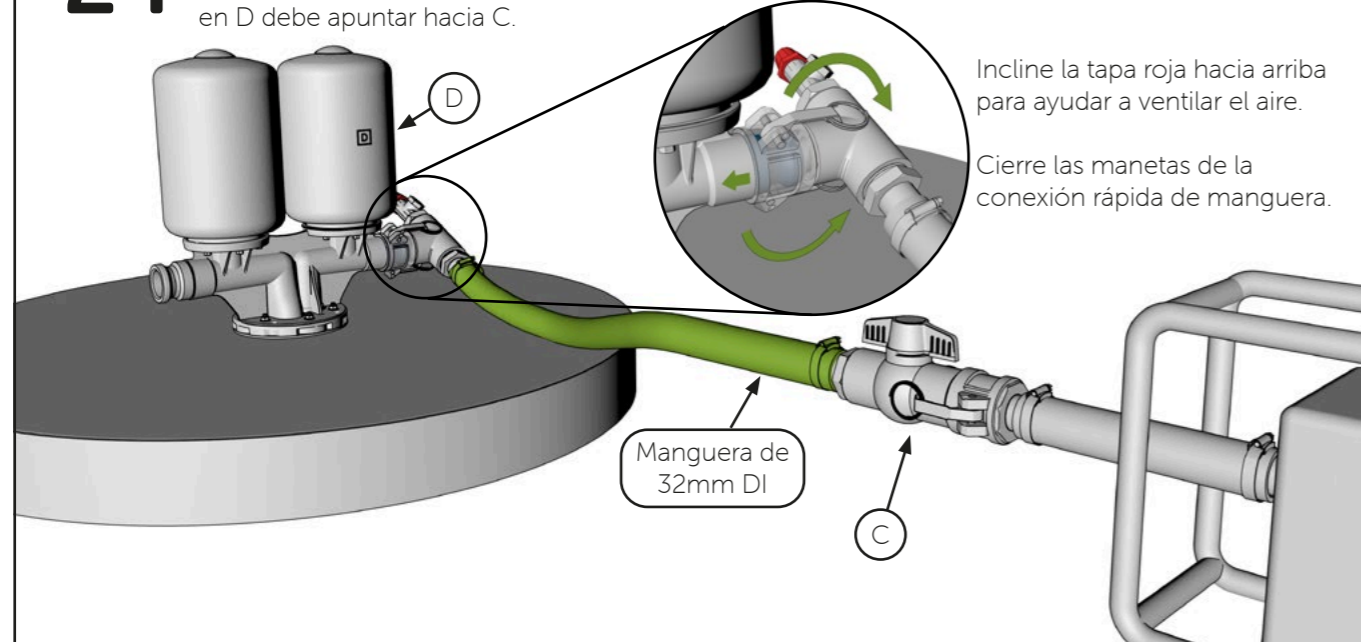
**CONSEJO:** Recomendamos que al menos dos personas ayuden en esta tarea y que el equipo de elevación se utilice para longitudes de manguera de más de 25 m.





# 24

Conecte C al puerto de entrada de 32mm en D usando la conexión de manguera rápida de 32mm, una manguera de 32mm y unas abrazaderas de manguera. El puerto de entrada de 32mm en D debe apuntar hacia C.



Incline la tapa roja hacia arriba para ayudar a ventilar el aire.

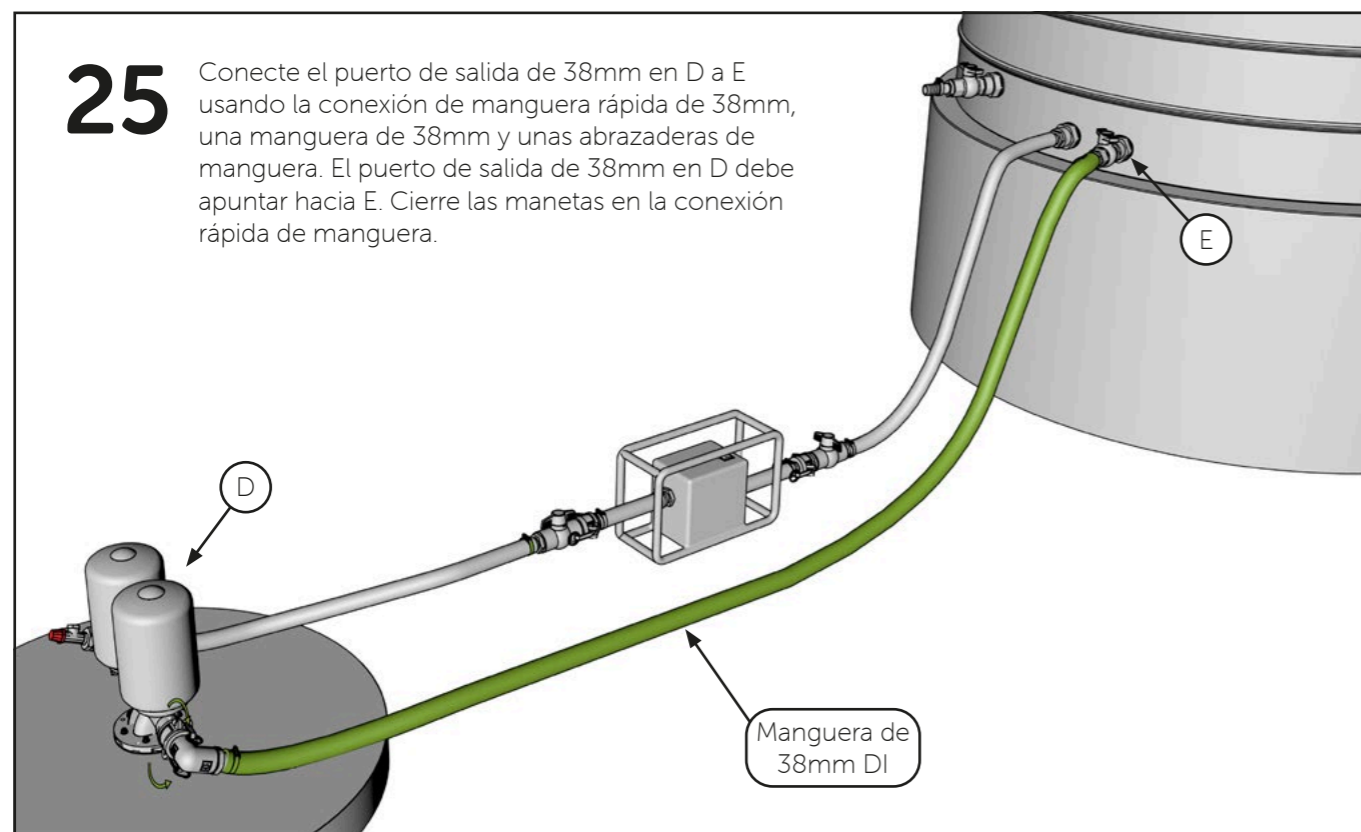
Cierre las manetas de la conexión rápida de manguera.

Manguera de 32mm DI

C

# 25

Conecte el puerto de salida de 38mm en D a E usando la conexión de manguera rápida de 38mm, una manguera de 38mm y unas abrazaderas de manguera. El puerto de salida de 38mm en D debe apuntar hacia E. Cierre las manetas en la conexión rápida de manguera.

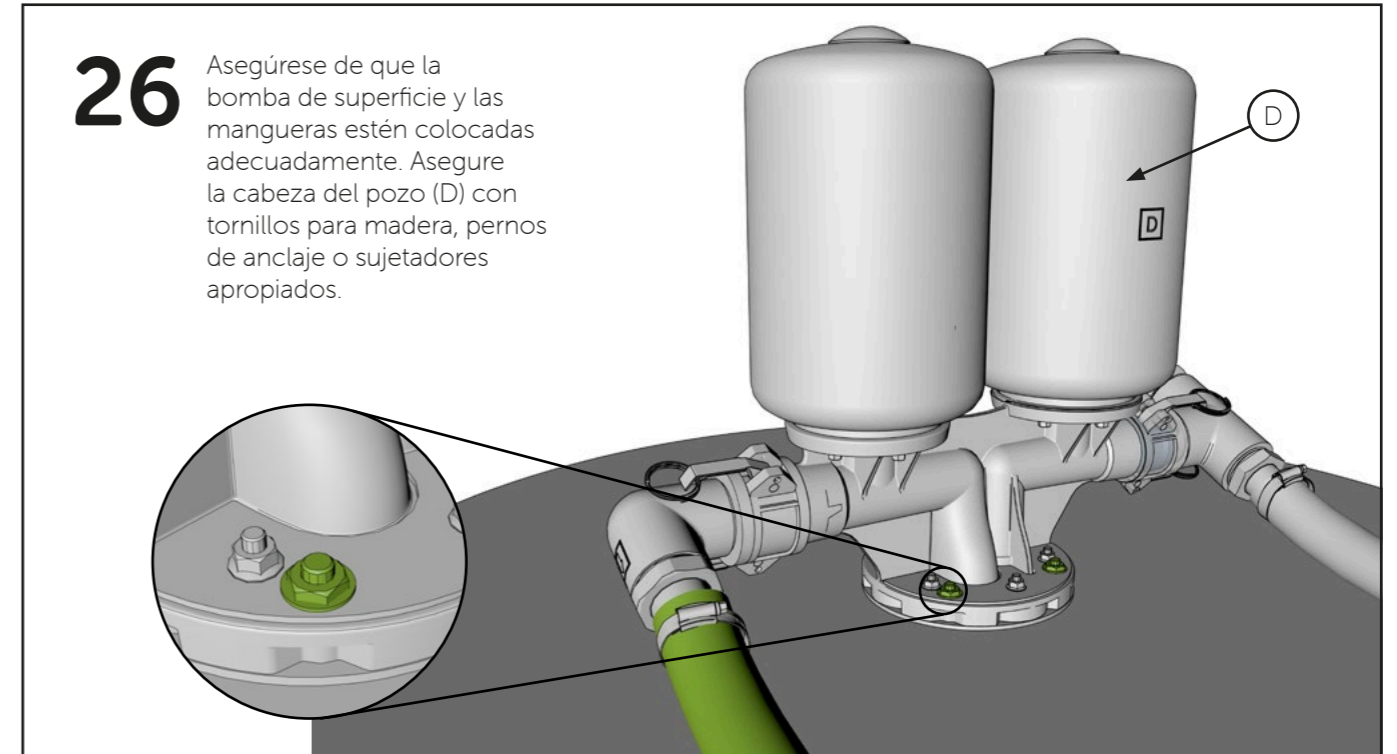


Manguera de 38mm DI

E

# 26

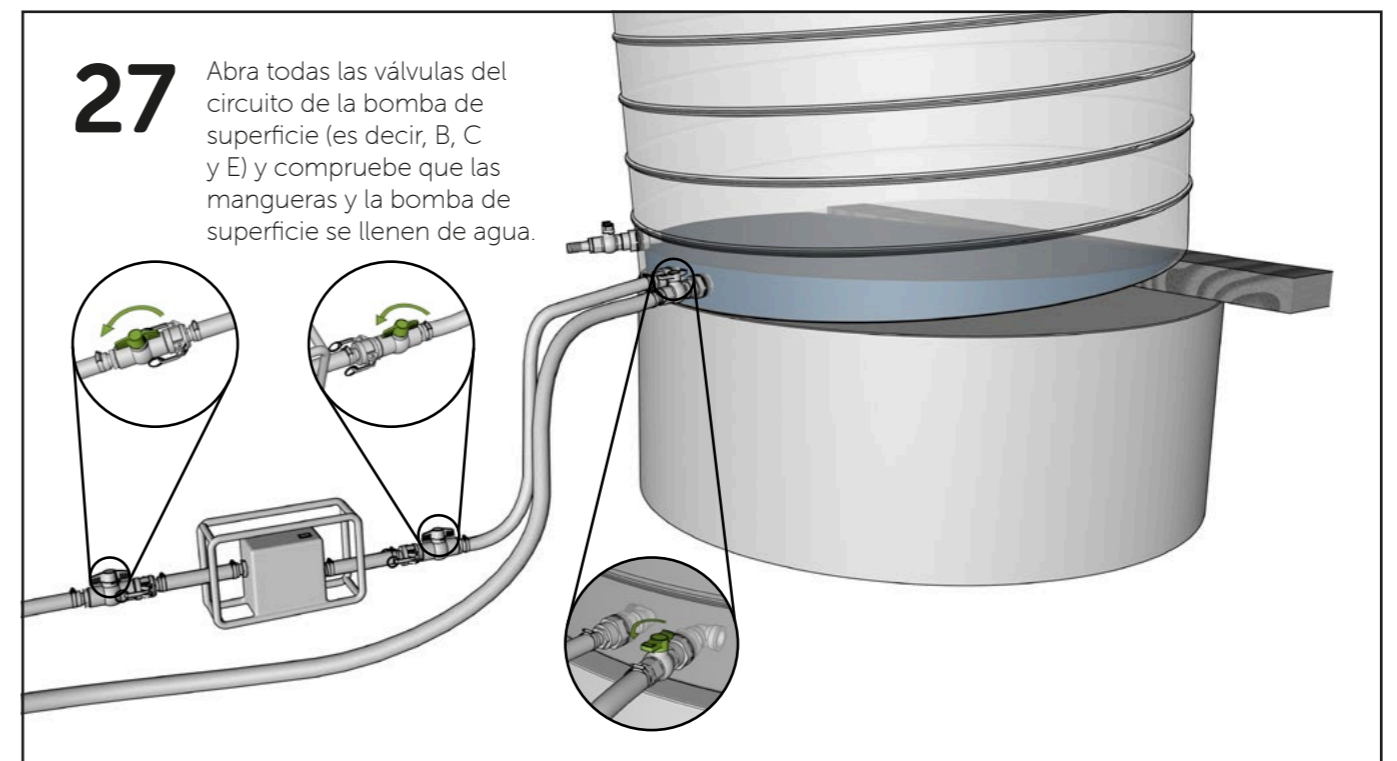
Asegúrese de que la bomba de superficie y las mangueras estén colocadas adecuadamente. Asegure la cabeza del pozo (D) con tornillos para madera, pernos de anclaje o sujetadores apropiados.



**CONSEJO:** Se puede insertar un candado a través de uno de los orificios de los pernos para mayor seguridad.

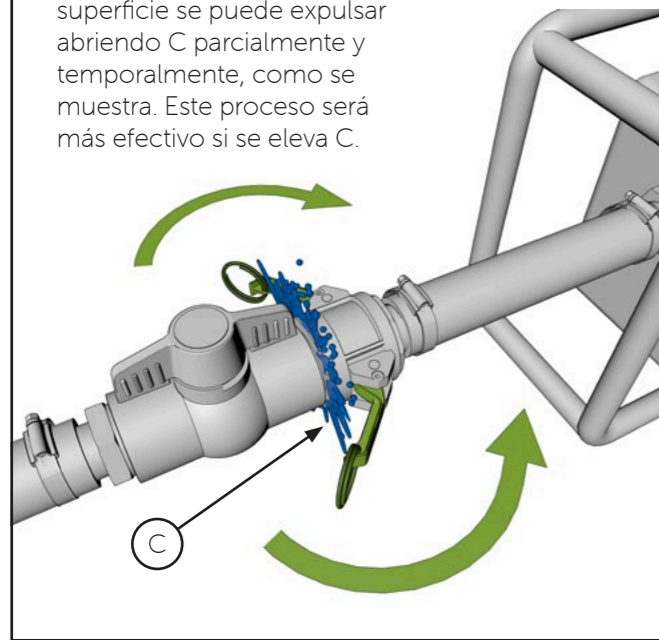
# 27

Abra todas las válvulas del circuito de la bomba de superficie (es decir, B, C y E) y compruebe que las mangueras y la bomba de superficie se llenen de agua.

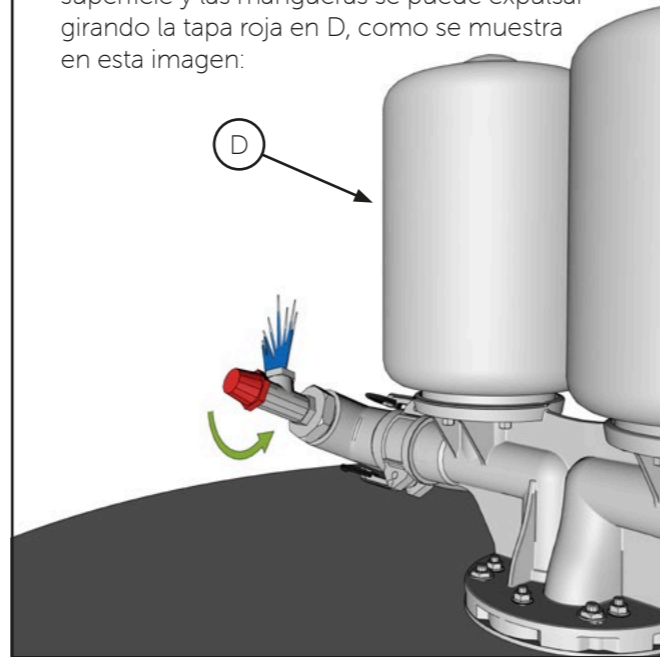


**CONSEJO:** Si el tanque es grande, inclínelo para sumergir A. Sostenga temporalmente el tanque, por ejemplo con una cuña de madera.

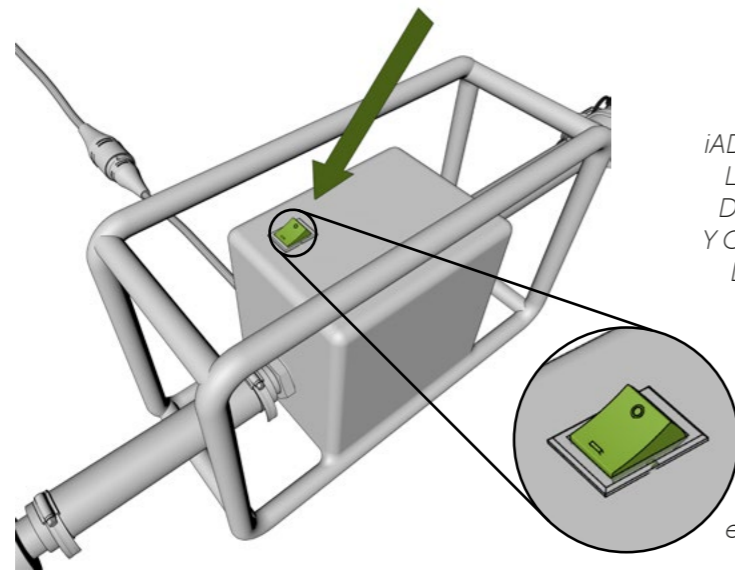
**CONSEJO:** Cualquier aire presente en la bomba de superficie se puede expulsar abriendo C parcialmente y temporalmente, como se muestra. Este proceso será más efectivo si se eleva C.



**CONSEJO:** Cualquier aire en la bomba de superficie y las mangueras se puede expulsar girando la tapa roja en D, como se muestra en esta imagen:



**28** Se debe seguir cuidadosamente el manual de la bomba de superficie y hacerla funcionar. La válvula en C puede necesitar ser ajustada para algunas bombas de superficie para reducir el flujo de salida y la presión suministrados a la SLX-40. La válvula en C debe ajustarse de modo que el tapón rojo en D esté normalmente cerrado. La SLX-40-S no debe superar un caudal de 3 m<sup>3</sup>/h. Para establecer este límite se debe utilizar el nivel más alto de agua del pozo y la potencia de la bomba de superficie. Por ejemplo, las bombas solares deben limitarse con agua de pozo al nivel más alto bajo un cielo despejado al mediodía con aproximadamente 1000 W/m<sup>2</sup> de luz solar.

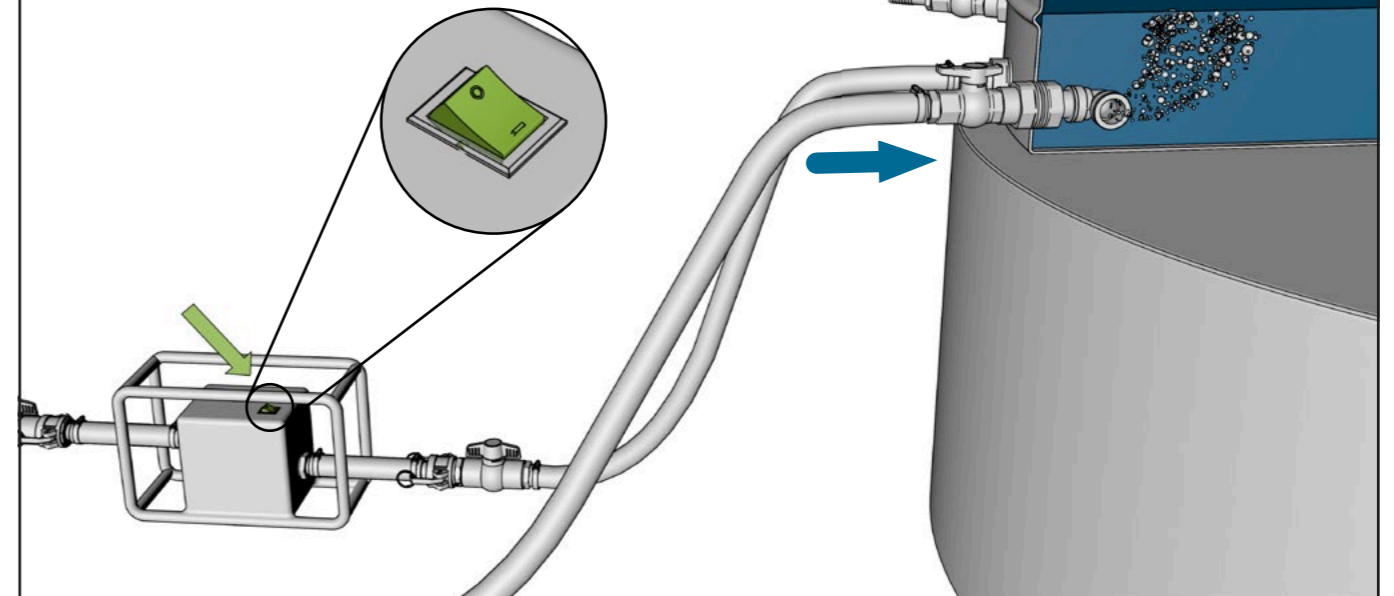


**¡ADVERTENCIA! EXCEDER LAS ESPECIFICACIONES DE ALTURA DE PRESIÓN Y CAUDAL PUEDE DAÑAR LA SLX-40 Y ANULAR LA GARANTÍA.**

**Asegúrese de que todos los suministros eléctricos estén aislados antes de conectar**

**29** Mire dentro del tanque para verificar que la entrada de la bomba de superficie no succione aire mientras bombea. Compruebe que el aire restante en el sistema haya circulado y se haya evacuado en el tanque y que la SLX-40 funcione de manera regular. Esto puede tardar hasta 5 minutos.

Consulte el capítulo "Resolución de problemas" de la "Guía del usuario" para obtener más ayuda si es necesario.



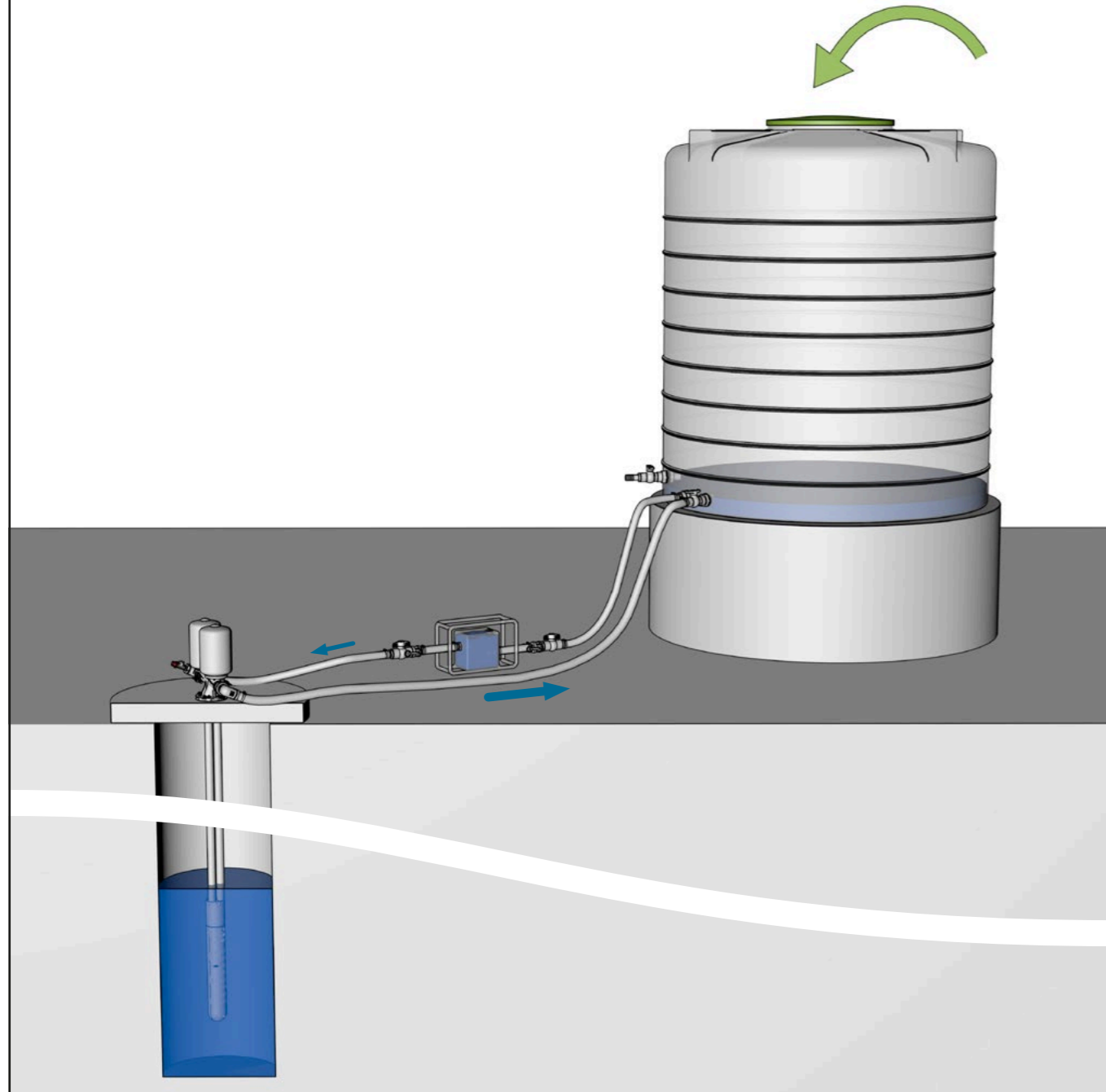
Haga funcionar la bomba durante 5 minutos para expulsar el aire.



**CONSEJO:** Se debe instalar un interruptor de nivel del tanque o un retorno de desbordamiento al pozo si la bomba funciona sin supervisión.

**30**

La SLX-40 ahora debería comenzar a subir más agua al tanque de superficie de la que se bombea por la manguera de bajada. Haga funcionar la bomba hasta que el nivel del agua en el tanque esté por encima de donde las mangueras se conectan al tanque cuando está nivelado. Asegúrese de que el tanque esté cubierto con una tapa u otra cubierta.





# 31

Antes de que se pueda activar la garantía de 5 años, se debe enviar un "Informe de instalación del sitio" a Impact Pumps. Rellene el informe visitando [www.impactpumps.com/support](http://www.impactpumps.com/support) o escaneando este código:



El formulario "Informe de instalación del sitio" le pedirá que confirme que se han completado los siguientes pasos clave de la instalación:

- La altura máxima (es decir, la altura desde el nivel más bajo del agua subterránea estacional hasta el nivel máximo del tanque) no supera los 50m
- El tanque está elevado por encima del punto más alto de la cabeza del pozo (D)
- La salida (F) está instalada por encima del puerto (A)
- Mangueras de succión o tuberías resistentes a los rayos UV y de buena calidad están instaladas.
- Abrazaderas se utilizan en todas las conexiones de manguera
- La bomba de superficie está instalada en la dirección correcta.
- El tanque tiene tapa



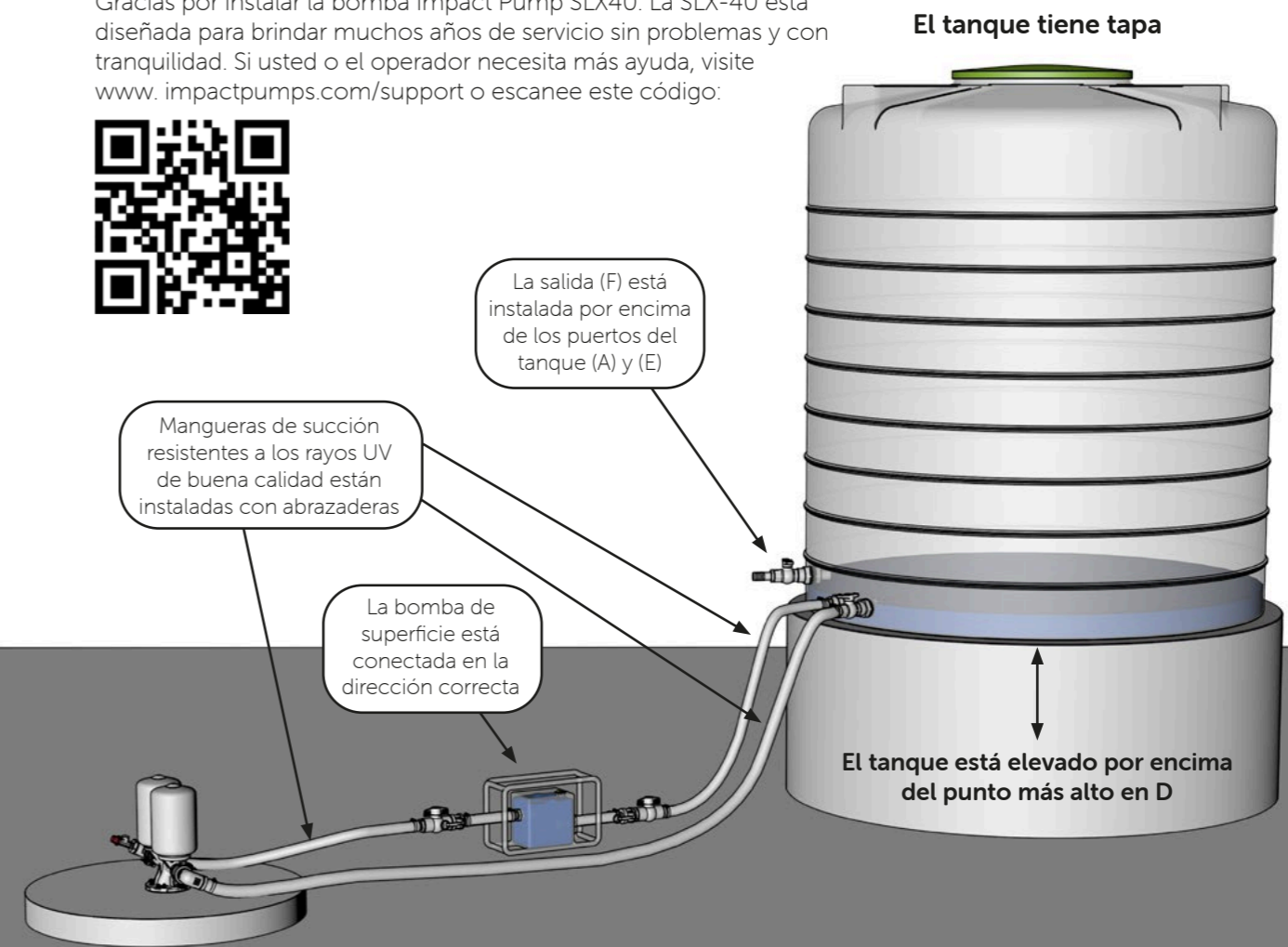
Si tenga una cámara disponible, cargue también una foto que muestre que los pasos de instalación anteriores se completaron con el cabezal del pozo (D), la bomba de superficie y el tanque instalados y conectados correctamente.

Consulte la "Guía del usuario" con el operador de la SLX-40. Confirme que sabe cómo conectar y hacer funcionar la bomba, incluido cómo expulsar el aire.

Rellene la "Copia del propietario de la nueva bomba" del "Informe de instalación del sitio" que está impreso en las páginas 37 a 40 de esta guía. Deje este "Informe de instalación del sitio: copia del propietario de la nueva bomba" al nuevo usuario de la bomba.

Si no puede acceder al informe de instalación del sitio en línea, complete también la "Copia del distribuidor" del "Informe de instalación del sitio" que está impreso en las páginas 33 a 36 de esta guía. Devuelva este "Informe de instalación del sitio: copia del distribuidor" a su distribuidor, quien lo enviará a Impact Pumps.

Gracias por instalar la bomba Impact Pump SLX40. La SLX-40 está diseñada para brindar muchos años de servicio sin problemas y con tranquilidad. Si usted o el operador necesita más ayuda, visite [www.impactpumps.com/support](http://www.impactpumps.com/support) o escanee este código:





# SLX-40-S y SLX-40-HF

\* = campo obligatorio

## Informe de instalación del sitio: copia del distribuidor, pág. 1 de 4

Si no tiene acceso a Internet, complete también esta "Copia del distribuidor" del "Informe de instalación del sitio". Devuelva las 4 páginas de este "Informe de instalación del sitio: copia del distribuidor" a su distribuidor, quien lo fotografiará y lo enviará a través de [www.impactpumps.com/support](http://www.impactpumps.com/support).

Deje el siguiente "Informe de instalación del sitio: copia del propietario de la nueva bomba" al nuevo usuario de la SLX-40.

Número de serie del cabezal de pozo

Ingrese el número de serie que está impreso en cabezal de pozo

Número de serie de la bomba sumergible\*

Ingrese el número de serie que está indicado en la bomba sumergible SLX-40.

Nombre del instalador certificado\*

Apellido del instalador certificado\*

Número de certificación del instalador\*

Ingrese su número de certificación único de 6 dígitos de su "Certificado de instalador autorizado"

Número de teléfono del instalador certificado\*

Nombre del propietario de la nueva bomba\*

Apellido del propietario de la nueva bomba\*

Localidad\*

Municipio, Estado o Provincia\*

País / Región\*

Número de teléfono del propietario de la nueva bomba\*

Impact Pumps enviará un SMS a este número para confirmar que se ha activado la garantía de 5 años.

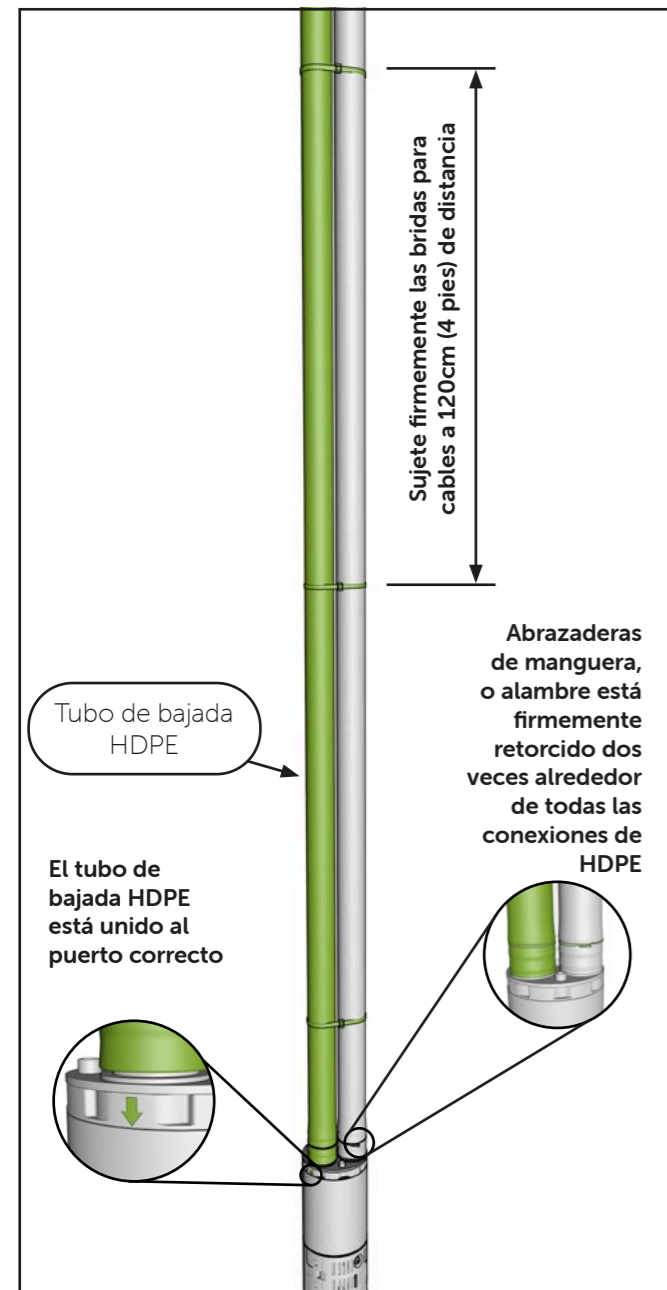
Dirección de correo electrónico del propietario de la nueva bomba

# SLX-40-S y SLX-40-HF

Informe de instalación del sitio: copia del distribuidor, pág. 2 de 4

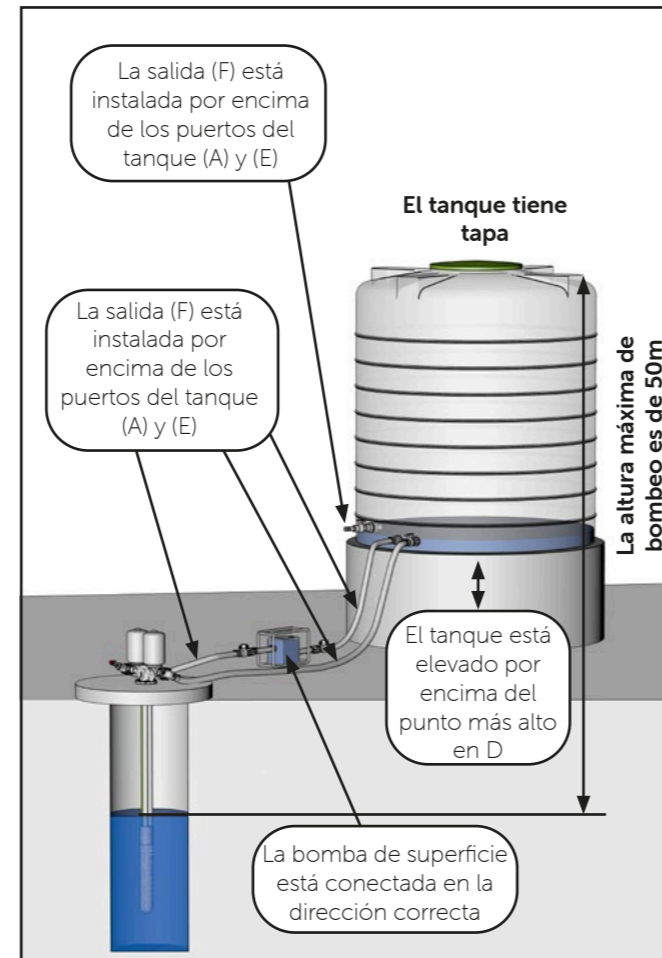
Confirme que se hayan completado los siguientes pasos clave de la instalación: \*

- El tubo de bajada HDPE está unido a los puertos correctos en ambos extremos.
- El alambre está firmemente retorcido dos veces alrededor de todas las conexiones de HDPE.
- Las bridas para cables están firmemente aseguradas con pinzas al menos cada 120cm (4 pies) a lo largo de los tubos de HDPE.
- Los tubos de HDPE no superan los 50m.



Confirme también que se han completado los siguientes pasos clave de la instalación: \*

- La altura máxima (es decir, la altura desde el nivel más bajo del agua subterránea estacional hasta el nivel máximo del tanque) no supera los 50m
- El tanque está elevado por encima del punto más alto de la cabeza del pozo (D)
- La salida (F) está instalada por encima del puerto (A)
- Mangueras de succión o tuberías resistentes a los rayos UV y de buena calidad están instaladas.
- Abrazaderas se utilizan en todas las conexiones de manguera
- La bomba de superficie está instalada en la dirección correcta.
- El tanque tiene tapa



# SLX-40-S y SLX-40-HF

Informe de instalación del sitio: copia del distribuidor, pág. 3 de 4

Bomba de superficie\*

Ingrese el fabricante y el número de modelo de la bomba de superficie que alimenta la bomba Impact Pump SLX-40

¿Cuál es la longitud de corte de los tubos de HDPE?\*

 pies  
 metros

¿Cuál es la altura entre la parte superior del tanque y el soporte de la cabeza del pozo?\*

 pies  
 metros

¿Está instalada la bomba en un pozo excavado a mano o en una perforación?

 Pozo excavado a mano  Perforación

Evaluación del nivel estacional del agua más bajo en el pozo en relación con el nivel del suelo antes del bombeo

 pies  
 metros

Evaluación de la demanda de agua diaria

Evaluar la cantidad promedio aproximada de litros por día que el cliente quiere bombear.

 litros/día

¿Cuánto tiempo tardó la instalación después de que llegó al sitio con los soportes del tanque y de la cabeza de pozo instalados?

 horas

# SLX-40-S y SLX-40-HF

Informe de instalación del sitio: copia del distribuidor, pág. 4 de 4

Confirme que el propietario de la nueva bomba está completamente satisfecho con la SLX-40, la instalación y que las siguientes afirmaciones son verdaderas: \*

- La bomba funciona como debe, se ha expulsado el aire y no hay fugas.
- El propietario de la nueva bomba entiende cómo conectar y hacer funcionar la bomba, incluido cómo expulsar el aire.
- El propietario de la nueva bomba sabe dónde obtener asistencia adicional si es necesario.

## Comentarios adicionales

Agregue cualquier información adicional que tenga sobre esta instalación

# SLX-40-S y SLX-40-HF

\* = campo obligatorio

Informe de instalación del sitio: copia del propietario de la nueva bomba, página 1 de 4

Además de completar el "Informe de instalación del sitio" en línea o el "Informe de instalación del sitio: copia del distribuidor", rellene también este "Informe de instalación del sitio: copia del propietario de la nueva bomba" y déjelo al nuevo usuario de la SLX-40.

Número de serie del cabezal de pozo

Ingrese el número de serie que está impreso en cabezal de pozo

Nombre del instalador certificado\*

Número de certificación del instalador\*

Ingrese su número de certificación único de 6 dígitos de su "Certificado de instalador autorizado"

Nombre del propietario de la nueva bomba\*

Localidad\*

País / Región\*

Dirección de correo electrónico del propietario de la nueva bomba

Número de serie de la bomba sumergible\*

Ingrese el número de serie que está indicado en la bomba sumergible SLX-40.

Apellido del instalador certificado\*

Número de teléfono del instalador certificado\*

Apellido del propietario de la nueva bomba\*

Municipio, Estado o Provincia\*

Número de teléfono del propietario de la nueva bomba\*

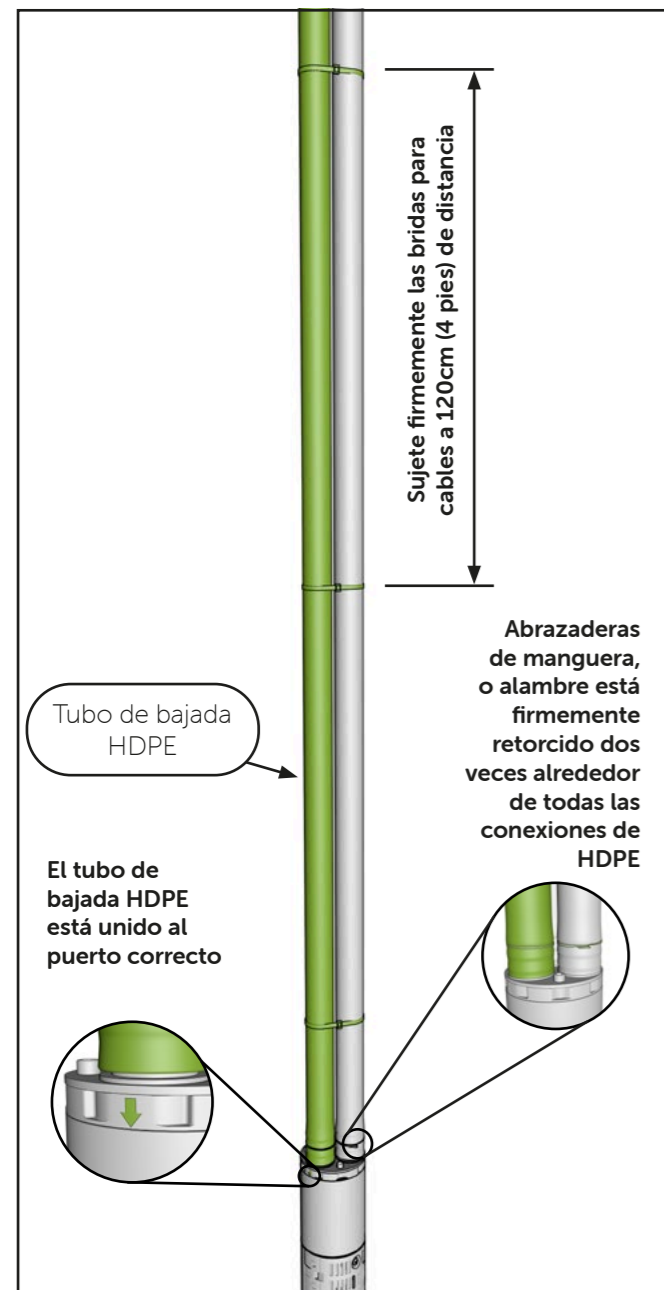
Impact Pumps enviará un SMS a este número para confirmar que se ha activado la garantía de 5 años.

# SLX-40-S y SLX-40-HF

Informe de instalación del sitio: copia del propietario de la nueva bomba, página 2 de 4

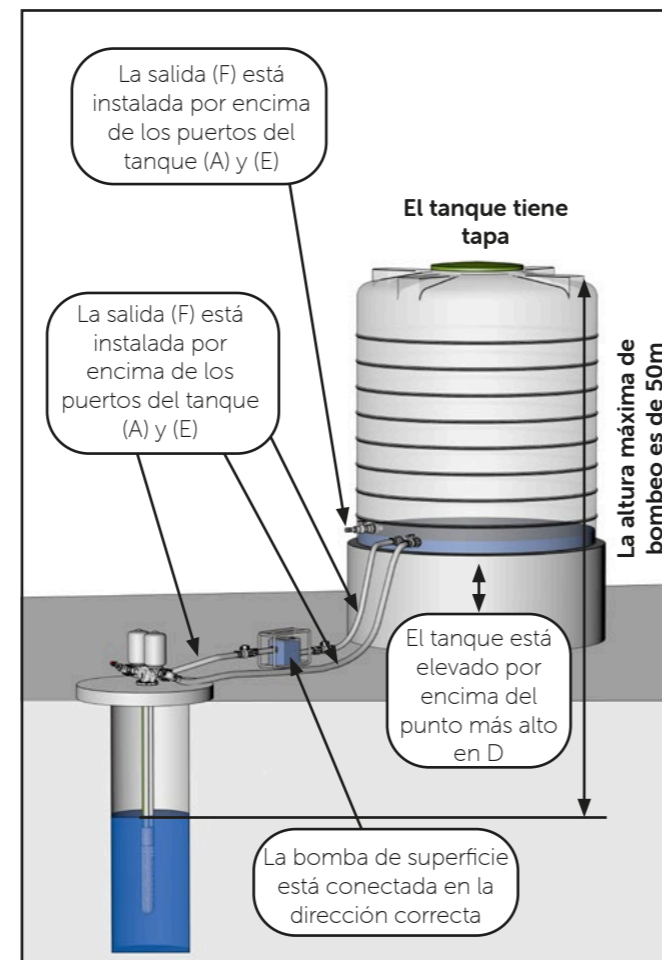
Confirme que se hayan completado los siguientes pasos clave de la instalación: \*

- El tubo de bajada HDPE está unido a los puertos correctos en ambos extremos.
- El alambre está firmemente retorcido dos veces alrededor de todas las conexiones de HDPE.
- Las bridas para cables están firmemente aseguradas con pinzas al menos cada 120cm (4 pies) a lo largo de los tubos de HDPE.
- Los tubos de HDPE no superan los 50m.



Confirme también que se han completado los siguientes pasos clave de la instalación: \*

- La altura máxima (es decir, la altura desde el nivel más bajo del agua subterránea estacional hasta el nivel máximo del tanque) no supera los 50m
- El tanque está elevado por encima del punto más alto de la cabeza del pozo (D)
- La salida (F) está instalada por encima del puerto (A)
- Mangueras de succión o tuberías resistentes a los rayos UV y de buena calidad están instaladas.
- Abrazaderas se utilizan en todas las conexiones de manguera
- La bomba de superficie está instalada en la dirección correcta.
- El tanque tiene tapa



# SLX-40-S y SLX-40-HF

Informe de instalación del sitio: copia del propietario de la nueva bomba, página 3 de 4

Bomba de superficie\*

Ingrese el fabricante y el número de modelo de la bomba de superficie que alimenta la bomba Impact Pump SLX-40

¿Cuál es la longitud de corte de los tubos de HDPE?\*

- pies
- metros

¿Cuál es la altura entre la parte superior del tanque y el soporte de la cabeza del pozo?\*

- pies
- metros

¿Está instalada la bomba en un pozo excavado a mano o en una perforación?

- Pozo excavado a mano
- Perforación

Evaluación del nivel estacional del agua más bajo en el pozo en relación con el nivel del suelo antes del bombeo

- pies
- metros

Evaluación de la demanda de agua diaria

Evaluar la cantidad promedio aproximada de litros por día que el cliente quiere bombear.

litros/día

¿Cuánto tiempo tardó la instalación después de que llegó al sitio con los soportes del tanque y de la cabeza de pozo instalados?

horas



# SLX-40-S y SLX-40-HF

Informe de instalación del sitio: copia del propietario de la nueva bomba, página 4 de 4

Confirme que el propietario de la nueva bomba está completamente satisfecho con la SLX-40, la instalación y que las siguientes afirmaciones son verdaderas: \*

- La bomba funciona como debe, se ha expulsado el aire y no hay fugas.*
- El propietario de la nueva bomba entiende cómo conectar y hacer funcionar la bomba, incluido cómo expulsar el aire.*
- El propietario de la nueva bomba sabe dónde obtener asistencia adicional si es necesario.*

## Comentarios adicionales

*Agregue cualquier información adicional que tenga sobre esta instalación*